

Manual de service pentru Dell™ Inspiron™ 300/400

[Prezentare generală a caracteristicilor tehnice](#)

[Înainte de a începe](#)

[Capacul superior](#)

[Capacul de la baza](#)

[Suportul superior](#)

[Cadru I/O](#)

[Unitatea optică](#)

[Compartiment unitate](#)

[Suportul butonului de alimentare](#)

[Bateria rotundă](#)

[Unitatea de hard disk](#)

[Cardul wireless Mini-Card \(doar pentru Inspiron 400\)](#)

[Modulele de memorie](#)

[Radiatorul procesorului \(doar pentru Inspiron 400\)](#)

[Procesorul \(doar pentru Inspiron 400\)](#)

[Ventilatorul carcasei](#)

[Suportul I/O](#)

[Radiatorul plăcii grafice \(doar pentru Inspiron 400\)](#)

[Placa grafică \(doar pentru Inspiron 400\)](#)

[Ventilatorul plăcii grafice \(doar pentru Inspiron 400\)](#)


[Placa de sistem](#)

[Utilitarul de configurare a sistemului](#)

Note, atenționări și avertismente

 **NOTĂ:** O NOTĂ indică informații importante care vă ajută să utilizați mai bine computerul dvs.

 **ATENȚIONARE:** O ATENȚIONARE indică un pericol potențial de deteriorare a hardware-ului sau de pierdere de date și vă arată cum să evitați problema.

 **AVERTISMENT:** Un AVERTISMENT indică un pericol potențial de deteriorare a bunurilor, de vătămare corporală sau de deces.

Informațiile din acest document pot fi modificate fără notificare.
© 2009 Dell Inc. Toate drepturile rezervate.

Este strict interzisă reproducerea sub orice formă a acestor materiale, fără autorizația scrisă a Dell Inc.

Mărcile comerciale utilizate în acest text: *Dell*, logo-ul *DELL* și *Inspiron* sunt mărci comerciale ale Dell Inc.; *Microsoft*, *Windows*, *Windows Vista* și logo-ul butonului de start *Windows Vista* sunt fie mărci comerciale, fie mărci comerciale înregistrate ale Microsoft Corporation în Statele Unite ale Americii și/sau în alte țări.

Alte mărci comerciale și denumiri comerciale pot fi utilizate în acest document pentru referire fie la entitățile care au drepturi asupra mărcilor și denumirilor, fie la produsele acestora. Dell Inc. neagă orice interes de proprietate asupra mărcilor comerciale și denumirilor comerciale cu excepția celor care îi aparțin.

Model de reglementare pentru seria D02U Tip de reglementare D02U001 și D02U002

Septembrie 2009

Rev. A00

[Înapoi la Cuprins](#)

Înainte de a începe

Manual de service pentru Dell™ Inspiron™ 300/400

- [Instrumente recomandate](#)
- [Oprirea computerului](#)
- [Instrucțiuni de siguranță](#)

Acest document oferă proceduri privind înlăturarea și instalarea componentelor computerului dvs. Dacă nu se prevede altfel, fiecare procedură presupune că sunt îndeplinite condițiile de mai jos:

- 1 Ați parcurs pașii din [Oprirea computerului](#) și din [Instrucțiuni de siguranță](#).
- 1 Ați citit informațiile de siguranță livrate împreună cu computerul.
- 1 O componentă poate fi înlocuită sau — dacă este achiziționată separat — instalată prin efectuarea procedurilor de înlăturare în ordine inversă.

Instrumente recomandate

Procedurile din acest document pot necesita următoarele instrumente:

- 1 Șurubelniță mică Phillips
- 1 Cheie pentru piulițe hexagonale
- 1 Program executabil de actualizare a sistemului BIOS, disponibil la adresa support.dell.com

Oprirea computerului

 **ATENȚIONARE:** Pentru a evita pierderea datelor, salvați și închideți toate fișierele deschise și ieșiți din toate programele deschise înainte să opriți computerul.

1. Salvați și închideți toate fișierele deschise și ieșiți din toate programele deschise.
2. Închideți sistemul de operare:

Windows® XP:

Faceți clic pe **Start** → **Shut Down** (Închidere) → **Shut Down** (Închidere).

Windows Vista®:

Faceți clic pe butonul **Start** , faceți clic pe săgeata , apoi faceți clic pe **Shut Down** (Închidere).


Windows 7:


Faceți clic pe butonul **Start** , apoi faceți clic pe **Shut Down** (Închidere).


3. Asigurați-vă că ați oprit computerul. În cazul în care computerul nu s-a oprit automat la închiderea sistemului de operare, apăsați și țineți apăsat butonul de alimentare până când computerul se oprește.


Instrucțiuni de siguranță

Utilizați următoarele instrucțiuni de siguranță pentru a vă proteja computerul împotriva eventualelor deteriorări și a vă asigura siguranța personală.

 **AVERTISMENT:** Înainte de a efectua lucrări în interiorul computerului citiți instrucțiunile de siguranță livrate împreună cu computerul. Pentru informații suplimentare despre cele mai bune practici privind siguranța, consultați pagina de start privind conformitatea cu reglementările, la adresa www.dell.com/regulatory_compliance.

 **AVERTISMENT:** Deconectați toate sursele de alimentare înainte de a deschide carcasa pentru a înlocui, înlătura sau instala accesoriile. După finalizarea instalării, carcasa trebuie să fie remontată și toate dispozitivele de fixare trebuie să fie instalate înainte de a conecta sursa de alimentare.

 **ATENȚIONARE:** Numai un tehnician de service certificat este autorizat să îndepărteze capacul computerului pentru a avea acces la componentele din interiorul acestuia. Consultați instrucțiunile de siguranță pentru o informare completă privind măsurile de siguranță, efectuarea de lucrări în interiorul computerului și protejarea împotriva descărcărilor electrostatice.

 **ATENȚIONARE:** Pentru a evita descărcarea electrostatică, conectați-vă la împământare utilizând o brățară antistatică sau atingând periodic o suprafață metalică nevodată (cum ar fi un conector de pe computerul dvs.).

△ **ATENȚIONARE:** Atunci când deconectați un cablu, trageți de conectorul său sau de lamela de tragere și nu de cablul propriu-zis. În timp ce separați conectorii, țineți-i aliniați drept pentru a evita îndoirea pinilor conectorilor. De asemenea, înainte să conectați un cablu, asigurați-vă că ambii conectori sunt orientați și aliniați corect.

△ **ATENȚIONARE:** Pentru a evita deteriorarea computerului, urmați pașii de mai jos înainte de a efectua lucrări în interiorul computerului.

1. Asigurați-vă că suprafața de lucru este plană și curată pentru a preveni zgârierea capacului computerului.
2. Opriți computerul (consultați [Oprirea computerului](#)) și toate dispozitivele atașate.

△ **ATENȚIONARE:** Pentru a deconecta un cablu de rețea, întâi decuplați cablul de la computer, apoi decuplați-l de la dispozitivul de rețea.

3. Deconectați toate cablurile de telefon sau de rețea de la computer.
4. Deconectați computerul și toate dispozitivele atașate de la prizele electrice.
5. Deconectați toate dispozitivele atașate de la computer.
6. Când sistemul este deconectat, apăsați continuu butonul de alimentare pentru a conecta placa de sistem la împământare.

[Înapoi la Cuprins](#)

[Înapoi la Cuprins](#)

Capacul de la bază

Manual de service pentru Dell™ Inspiron™ 300/400

- [Înlăturarea capacului de la bază](#)
- [Înlocuirea capacului de la bază](#)

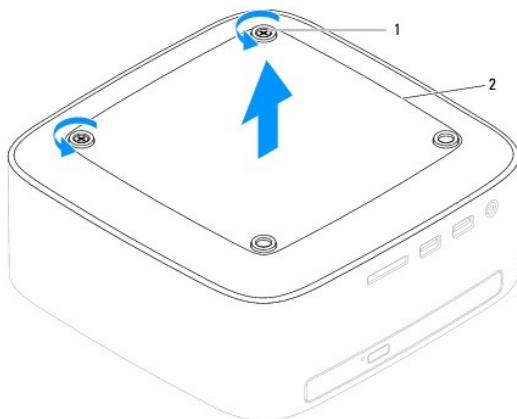
AVERTISMENT: Înainte de a efectua lucrări în interiorul computerului citiți instrucțiunile de siguranță livrate împreună cu computerul. Pentru informații suplimentare despre cele mai bune practici privind siguranța, consultați pagina de start privind conformitatea cu reglementările, la adresa www.dell.com/regulatory_compliance.

ATENȚIONARE: Reparațiile la computerul dvs. trebuie să fie efectuate numai de un tehnician de service autorizat. Deteriorările datorate lucrărilor de service neautorizate de către Dell™ nu sunt acoperite de garanție.

ATENȚIONARE: Pentru a evita descărcarea electrostatică, conectați-vă la împământare utilizând o brățară antistatică sau atingând periodic o suprafață metalică nevodisită (cum ar fi un conector de pe computerul dvs.).

Înlăturarea capacului de la bază

1. Urmați procedurile din [Înainte de a începe](#).
2. Întoarceți computerul invers.
3. Slăbiți cele două șuruburi captive care fixează capacul de la bază de carcasă.
4. Ridicați capacul de la bază de pe carcasa computerului.



1	șuruburi captive (2)	2	capac de la bază
---	----------------------	---	------------------

Înlocuirea capacului de la bază

1. Urmați procedurile din [Înainte de a începe](#).
2. Aliniați orificiile pentru șuruburi de pe capacul de la bază cu orificiile pentru șuruburi de pe carcasă.
3. Strângeți cele două șuruburi captive care fixează capacul de la bază de carcasă.

ATENȚIONARE: Înainte de a porni computerul, remontați toate șuruburile și asigurați-vă că nu rămâne niciun șurub rătăcit în interiorul computerului. În caz contrar, computerul se poate deteriora.

4. Conectați computerul și toate dispozitivele atașate la prizele electrice și porniți-le.

[Înapoi la Cuprins](#)

[Înapoi la Cuprins](#)

Cardul wireless Mini-Card (doar pentru Inspiron 400)

Manual de service pentru Dell™ Inspiron™ 300/400

- [Înlăturarea cardului Mini-Card](#)
- [Înlocuirea cardului Mini-Card](#)

AVERTISMENT: Înainte de a efectua lucrări în interiorul computerului citiți instrucțiunile de siguranță livrate împreună cu computerul. Pentru informații suplimentare despre cele mai bune practici privind siguranța, consultați pagina de start privind conformitatea cu reglementările, la adresa www.dell.com/regulatory_compliance.

ATENȚIONARE: Reparațiile la computerul dvs. trebuie să fie efectuate numai de un tehnician de service autorizat. Deteriorările datorate lucrărilor de service neautorizate de către Dell™ nu sunt acoperite de garanție.

ATENȚIONARE: Pentru a evita descărcarea electrostatică, conectați-vă la împământare utilizând o brățară antistatică sau atingând periodic o suprafață metalică nevodisită (cum ar fi un conector de pe computerul dvs.).

NOTĂ: Dell nu garantează compatibilitatea și nu oferă asistență pentru cardurile Mini-Card obținute din alte surse decât de la Dell.

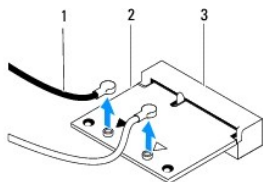
Dacă, împreună cu computerul, ați comandat și un card wireless Mini-Card, acesta este deja instalat.

Computerul dvs. acceptă un semislot de card Mini-Card pentru Wireless Local Area Network (WLAN - Rețea locală wireless).

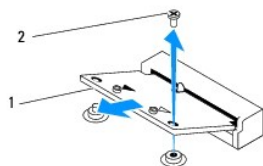
Înlăturarea cardului Mini-Card

1. Urmați procedurile din [Înainte de a începe](#).
2. Înlăturați capacul superior (consultați [Înlăturarea capacului superior](#)).
3. Înlăturați suportul superior (consultați [Înlăturarea suportului superior](#)).
4. Înlăturați unitatea optică (consultați [Înlăturarea unității optice](#)).
5. Înlăturați compartimentul de unitate (consultați [Înlăturarea compartimentului de unitate](#)).
6. Deconectați cablurile de antenă de la Mini-Card.
7. Scoateți șurubul care fixează cardul Mini-Card în conectorul de pe placa de sistem.
8. Ridicați cardul Mini-Card din conectorul de pe placa de sistem.

ATENȚIONARE: Când cardul Mini-Card nu se află în computer, depozitați-l într-o pungă de protecție antistatică (consultați „Protecția împotriva descărcării electrolitice” în instrucțiunile privind siguranța livrate împreună cu computerul dvs.).



1	cabluri de antenă (2)	2	card Mini-Card
3	conector pe placa de sistem		



1	card Mini-Card	2	șurub
---	----------------	---	-------

Înlocuirea cardului Mini-Card

△ **ATENȚIONARE:** Conectorii sunt blocați pentru a asigura o introducere corectă. Utilizarea forței excesive poate deteriora conectorii.

△ **ATENȚIONARE:** Pentru a evita deteriorarea cardului Mini-Card, asigurați-vă că nu există cabluri sau cabluri de antenă dedesubtul acestuia.

1. Urmăți procedurile din [Înainte de a începe](#).
2. Aliniați canelura de pe cardul Mini-Card cu lamela conectorului de pe placa de sistem.
3. Introduceți cardul Mini-Card la un unghi de 45 de grade în conectorul de pe placa de sistem.
4. Apăsăți în jos pe celălalt capăt al cardului Mini-Card. Remontați șurubul care fixează cardul Mini-Card în conectorul de pe placa de sistem.
5. Conectați cablurile de antenă corespunzătoare cardului Mini-Card pe care îl instalați. Tabelul următor prezintă codul de culori ale cablului de antenă pentru cardul Mini-Card acceptat de computer.

Conectori pe Mini-Card	Codul culorilor cablului de antenă
WLAN (2 cabluri de antenă)	
WLAN principal (triunghi alb)	alb
WLAN auxiliar (triunghi negru)	negru

6. Remontați compartimentul de unitate (consultați [Înlocuirea compartimentului de unitate](#)).
7. Remontați unitatea optică (consultați [Înlocuirea unității optice](#)).
8. Remontați suportul superior (consultați [Înlocuirea suportului superior](#)).
9. Remontați capacul superior (consultați [Înlocuirea capacului superior](#)).

△ **ATENȚIONARE:** Înainte de a porni computerul, remontați toate șuruburile și asigurați-vă că nu rămâne niciun șurub rătăcit în interiorul computerului. În caz contrar, computerul se poate deteriora.

10. Conectați computerul și toate dispozitivele atașate la prizele electrice și porniți-le.

[Înapoi la Cuprins](#)

[Înapoi la Cuprins](#)

Bateria rotundă

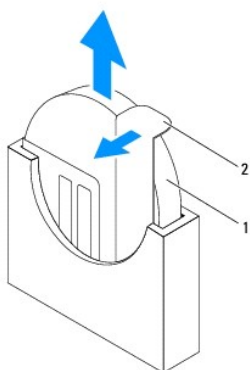
Manual de service pentru Dell™ Inspiron™ 300/400

- [Înlăturarea bateriei rotunde](#)
- [Înlocuirea bateriei rotunde](#)

- ⚠️ AVERTISMENT:** Înainte de a efectua lucrări în interiorul computerului citiți instrucțiunile de siguranță livrate împreună cu computerul. Pentru informații suplimentare despre cele mai bune practici privind siguranța, consultați pagina de start privind conformitatea cu reglementările, la adresa www.dell.com/regulatory_compliance.
- ⚠️ AVERTISMENT:** O baterie nouă poate exploda dacă este instalată **incorct**. **Înlocuiți** bateria doar cu același tip sau cu un tip echivalent recomandat de producător. **Aruncați bateriile uzate în conformitate cu instrucțiunile producătorului.**
- ⚠️ ATENȚIONARE:** Reparațiile la computerul dvs. trebuie să fie efectuate numai de un tehnician de service autorizat. Deteriorările datorate lucrărilor de service neautorizate de către Dell™ **nu sunt acoperite de garanție.**
- ⚠️ ATENȚIONARE:** Pentru a evita descărcarea electrostatică, conectați-vă la împământare utilizând o brățară antistatică sau atingând periodic o suprafață metalică nevopsită (cum ar fi un conector de pe computerul dvs.).

Înlăturarea bateriei rotunde

1. Înregistrați toate ecranele din configurarea sistemului (consultați [Utilitarul de configurare a sistemului](#)) astfel încât să puteți restabili setările corecte în [etapa 8](#).
2. Urmați procedurile din [Înainte de a începe](#).
3. Înlăturați capacul superior (consultați [Înlăturarea capacului superior](#)).
4. Înlăturați suportul superior (consultați [Înlăturarea suportului superior](#)).
5. Înlăturați unitatea optică (consultați [Înlăturarea unității optice](#)).
6. Înlăturați compartimentul de unitate (consultați [Înlăturarea compartimentului de unitate](#)).
7. Așezați computerul cu bateria rotundă orientată către dvs.
8. Îndepărtați cu grijă mânerul de eliberare de bateria rotundă și ridicați bateria în afara soclului.



1	baterie rotundă	2	mâner de eliberare
---	-----------------	---	--------------------

Înlocuirea bateriei rotunde

1. Urmați procedurile din [Înainte de a începe](#).
2. Introduceți noua baterie rotundă în soclu cu partea etichetată „+” orientată către dvs.
3. Remontați compartimentul de unitate (consultați [Înlocuirea compartimentului de unitate](#)).

4. Remontați unitatea optică (consultați [Înlocuirea unității optice](#)).
5. Remontați suportul superior (consultați [Înlocuirea suportului superior](#)).
6. Remontați capacul superior (consultați [Înlocuirea capacului superior](#)).

⚠ ATENȚIONARE: Înainte de a porni computerul, remontați toate șuruburile și asigurați-vă că nu rămâne niciun șurub rătăcit în interiorul computerului. În caz contrar, computerul se poate deteriora.

7. Conectați computerul și dispozitivele la prize electrice și porniți-le.
8. Accesați configurarea sistemului (consultați [Utilitarul de configurare a sistemului](#)) și restabiliți setările pe care le-ați înregistrat în [etapa 1](#).

[Înapoi la Cuprins](#)

[Înapoi la Cuprins](#)

Placa grafică (doar pentru Inspiron 400)

Manual de service pentru Dell™ Inspiron™ 300/400

- [Înlăturarea plăcii grafice](#)
- [Înlocuirea plăcii grafice](#)

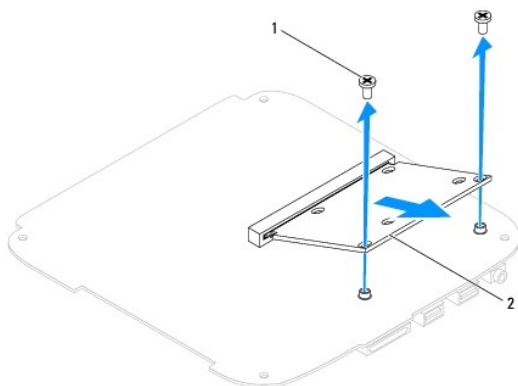
AVERTISMENT: Înainte de a efectua lucrări în interiorul computerului citiți instrucțiunile de siguranță livrate împreună cu computerul. Pentru informații suplimentare despre cele mai bune practici privind siguranța, consultați pagina de start privind conformitatea cu reglementările, la adresa www.dell.com/regulatory_compliance.

ATENȚIONARE: Reparațiile la computerul dvs. trebuie să fie efectuate numai de un tehnician de service autorizat. Deteriorările datorate lucrărilor de service neautorizate de către Dell™ nu sunt acoperite de garanție.

ATENȚIONARE: Pentru a evita descărcarea electrostatică, conectați-vă la împământare utilizând o brățară antistatică sau atingând periodic o suprafață metalică nevopsită (cum ar fi un conector de pe computerul dvs.).

Înlăturarea plăcii grafice

1. Urmați procedurile din [Înainte de a începe](#).
2. Înlăturați capacul de la bază (consultați [Înlăturarea capacului de la bază](#)).
3. Înlăturați radiatorul plăcii grafice (consultați [Înlăturarea radiatorului plăcii grafice](#)).
4. Scoateți cele două șuruburi care fixează placa grafică pe placa de sistem.
5. Înlăturați placa grafică din conectorul său.



1	șuruburi (2)	2	placă grafică
---	--------------	---	---------------

Înlocuirea plăcii grafice

1. Urmați procedurile din [Înainte de a începe](#).
2. Aliniați canelura de pe placa grafică cu lamela conectorului de pe placa de sistem.
3. Introduceți placa grafică la un unghi de 45 de grade în conectorul de pe placa de sistem.
4. Apăsăți în jos pe celălalt capăt al plăcii grafice. Remontați cele două șuruburi care fixează placa grafică în conectorul de pe placa de sistem.
5. Remontați radiatorul plăcii grafice (consultați [Înlocuirea radiatorului plăcii grafice](#)).
6. Remontați capacul de la bază (consultați [Înlocuirea capacului de la bază](#)).

△ **ATENȚIONARE:** Înainte de a porni computerul, remontați toate șuruburile și asigurați-vă că nu rămâne niciun șurub rătăcit în interiorul computerului. În caz contrar, computerul se poate deteriora.

7. Conectați computerul și toate dispozitivele atașate la prizele electrice și porniți-le.
-

[Înapoi la Cuprins](#)

[Înapoi la Cuprins](#)

Ventilatorul plăcii grafice (doar pentru Inspiron 400)

Manual de service pentru Dell™ Inspiron™ 300/400

- [Înlăturarea ventilatorului plăcii grafice](#)
- [Înlocuirea ventilatorului plăcii grafice](#)

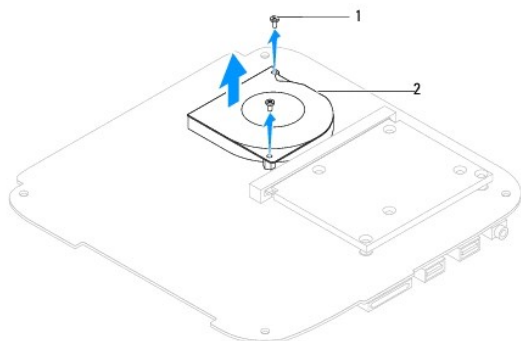
AVERTISMENT: Înainte de a efectua lucrări în interiorul computerului citiți instrucțiunile de siguranță livrate împreună cu computerul. Pentru informații suplimentare despre cele mai bune practici privind siguranța, consultați pagina de start privind conformitatea cu reglementările, la adresa www.dell.com/regulatory_compliance.

ATENȚIONARE: Reparațiile la computerul dvs. trebuie să fie efectuate numai de un tehnician de service autorizat. Deteriorările datorate lucrărilor de service neautorizate de către Dell™ nu sunt acoperite de garanție.

ATENȚIONARE: Pentru a evita descărcarea electrostatică, conectați-vă la împământare utilizând o brățară antistatică sau atingând periodic o suprafață metalică nevopsită (cum ar fi un conector de pe computerul dvs.).

Înlăturarea ventilatorului plăcii grafice

1. Urmați procedurile din [Înainte de a începe](#).
2. Înlăturați capacul de la bază (consultați [Înlăturarea capacului de la bază](#)).
3. Înlăturați radiatorul plăcii grafice (consultați [Înlăturarea radiatorului plăcii grafice](#)).
4. Scoateți cele două șuruburi care fixează ventilatorul plăcii grafice pe placa de sistem.
5. Ridicați ventilatorul plăcii grafice în afara computerului.



1	șuruburi (2)	2	ventilator placă grafică
---	--------------	---	--------------------------

Înlocuirea ventilatorului plăcii grafice

1. Urmați procedurile din [Înainte de a începe](#).
2. Aliniați orificiile pentru șuruburi ale ventilatorului plăcii grafice cu orificiile pentru șuruburi de pe placa de sistem. Remontați cele două șuruburi care fixează ventilatorul plăcii grafice pe placa de sistem.
3. Remontați radiatorul plăcii grafice (consultați [Înlocuirea radiatorului plăcii grafice](#)).
4. Remontați capacul de la bază (consultați [Înlocuirea capacului de la bază](#)).

ATENȚIONARE: Înainte de a porni computerul, remontați toate șuruburile și asigurați-vă că nu rămâne niciun șurub rătăcit în interiorul computerului. În caz contrar, computerul se poate deteriora.

5. Conectați computerul și toate dispozitivele atașate la prizele electrice și porniți-le.

[Înapoi la Cuprins](#)

[Înapoi la Cuprins](#)

Radiatorul plăcii grafice (doar pentru Inspiron 400)

Manual de service pentru Dell™ Inspiron™ 300/400

- [Înlăturarea radiatorului plăcii grafice](#)
- [Înlocuirea radiatorului plăcii grafice](#)

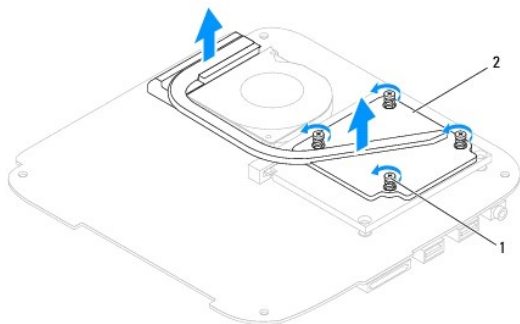
- AVERTISMENT:** Înainte de a efectua lucrări în interiorul computerului citiți instrucțiunile de siguranță livrate împreună cu computerul. Pentru informații suplimentare despre cele mai bune practici privind siguranța, consultați pagina de start privind conformitatea cu reglementările, la adresa www.dell.com/regulatory_compliance.
- AVERTISMENT:** Radiatorul procesorului se poate încălzi foarte tare în timpul funcționării normale. Asigurați-vă că acesta are timp suficient să se răcească înainte de a-l atinge.
- ATENȚIONARE:** Reparațiile la computerul dvs. trebuie să fie efectuate numai de un tehnician de service autorizat. Deteriorările datorate lucrărilor de service neautorizate de către Dell™ nu sunt acoperite de garanție.
- ATENȚIONARE:** Pentru a evita descărcarea electrostatică, conectați-vă la împământare utilizând o brățară antistatică sau atingând periodic o suprafață metalică nevodisită (cum ar fi un conector de pe computerul dvs.).
- ATENȚIONARE:** Nu parcurgeți pașii următori dacă nu sunteți familiarizat cu înlăturarea și înlocuirea componentelor hardware. Parcurgerea acestor pași în mod incorect ar putea deteriora placa de sistem. Pentru informații de service tehnic, consultați [Ghidul de configurare](#).

Înlăturarea radiatorului plăcii grafice

1. Urmăți procedurile din [Înainte de a începe](#).
2. Înlăturați capacul de la bază (consultați [Înlăturarea capacului de la bază](#)).

ATENȚIONARE: Pentru a asigura o răcire maximă a procesorului plăcii grafice, nu atingeți zonele de transfer de căldură de pe radiatorul plăcii grafice. Uleiurile din pielea dvs. pot reduce capacitatea de transfer de căldură a plăcuțelor termice.

3. Succesiv (în ordinea indicată pe radiatorul plăcii grafice), slăbiți cele patru șuruburi captive care fixează radiatorul procesorului pe placa de sistem.
4. Ridicați cu atenție radiatorul plăcii grafice în afara computerului.



1	șuruburi captive (4)	2	radiator placă grafică
---	----------------------	---	------------------------

Înlocuirea radiatorului plăcii grafice

1. Urmăți procedurile din [Înainte de a începe](#).
2. Aliniați cele patru șuruburi captive de pe radiatorul plăcii grafice cu orificiile pentru șuruburi de pe placa de sistem și fixați șuruburile în ordine inversă.
3. Remontați capacul de la bază (consultați [Înlocuirea capacului de la bază](#)).

ATENȚIONARE: Înainte de a porni computerul, remontați toate șuruburile și asigurați-vă că nu rămâne niciun șurub rătăcit în interiorul computerului. În caz contrar, computerul se poate deteriora.

4. Conectați computerul și toate dispozitivele atașate la prizele electrice și porniți-le.

[Înapoi la Cuprins](#)

[Înapoi la Cuprins](#)

Unitatea de hard disk

Manual de service pentru Dell™ Inspiron™ 300/400

- [Înlăturarea unității de hard disk](#)
- [Înlocuirea unității de hard disk](#)

AVERTISMENT: Înainte de a efectua lucrări în interiorul computerului citiți instrucțiunile de siguranță livrate împreună cu computerul. Pentru informații suplimentare despre cele mai bune practici privind siguranța, consultați pagina de start privind conformitatea cu reglementările, la adresa www.dell.com/regulatory_compliance.

AVERTISMENT: În cazul în care înlăturați unitatea de hard disk din computer în timp ce aceasta este fierbinte, nu atingeți carcasa metalică a acesteia.

ATENȚIONARE: Reparațiile la computerul dvs. trebuie să fie efectuate numai de un tehnician de service autorizat. Deteriorările datorate lucrărilor de service neautorizate de către Dell™ nu sunt acoperite de garanție.

ATENȚIONARE: Pentru a evita descărcarea electrostatică, conectați-vă la împământare utilizând o brățară antistatică sau atingând periodic o suprafață metalică nevopsită (cum ar fi un conector de pe computerul dvs.).

ATENȚIONARE: Pentru a evita pierderea de date, opriți computerul (consultați [Oprirea computerului](#)) înainte de a înlătura unitatea de hard disk. Nu înlăturați unitatea de hard disk în timp ce computerul este pornit sau se află în stare de inactivitate.

ATENȚIONARE: Unitățile de hard disk sunt extrem de fragile. Manipulați unitatea de hard disk cu atenție.

NOTĂ: Dell nu garantează compatibilitatea și nu oferă asistență pentru unitățile de hard disk obținute din alte surse decât de la Dell.

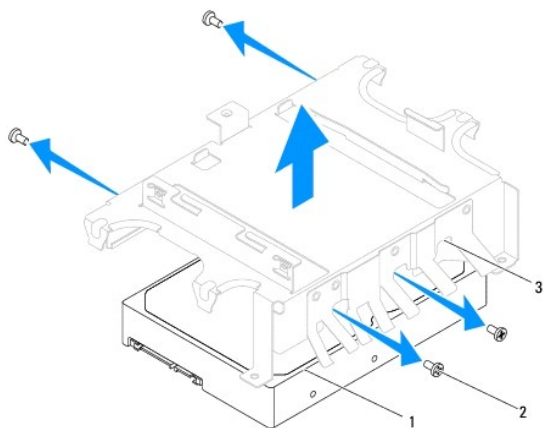
NOTĂ: Dacă instalați o unitate de hard disk dintr-o altă sursă decât Dell, trebuie să instalați un sistem de operare, drivere și utilitare pe noua unitate de hard disk (consultați *Ghidul tehnologic Dell*).

Înlăturarea unității de hard disk

1. Urmați procedurile din [Înainte de a începe](#).
2. Înlăturați capacul superior (consultați [Înlăturarea capacului superior](#)).
3. Înlăturați suportul superior (consultați [Înlăturarea suportului superior](#)).
4. Înlăturați unitatea optică (consultați [Înlăturarea unității optice](#)).
5. Înlăturați compartimentul de unitate (consultați [Înlăturarea compartimentului de unitate](#)).

ATENȚIONARE: Când unitatea de hard disk nu se află în computer, depozitați-o într-o pungă de protecție antistatică (consultați „Protecția împotriva descărcării electrostatice” în instrucțiunile privind siguranța livrate cu computerul dvs.).

6. Scoateți cele patru șuruburi care fixează unitatea de hard disk în compartimentul pentru unitate.
7. Ridicați compartimentul unității de pe unitatea de hard disk.



1	unitate de hard disk	2	șuruburi (4)
---	----------------------	---	--------------

Înlocuirea unității de hard disk

1. Urmați procedurile din [Înainte de a începe](#).
2. Scoateți noua unitate de hard disk din ambalaj.
Păstrați ambalajul original pentru stocarea sau expedierea unității de hard disk.
3. Aliniați orificiile pentru șuruburi de pe compartimentul unității de hard disk cu cele de pe unitatea de hard disk.
4. Remontați cele patru șuruburi care fixează unitatea de hard disk în compartimentul pentru unitate.
5. Remontați compartimentul de unitate (consultați [Înlocuirea compartimentului de unitate](#)).
6. Remontați unitatea optică (consultați [Înlocuirea unității optice](#)).
7. Remontați suportul superior (consultați [Înlocuirea suportului superior](#)).
8. Remontați capacul superior (consultați [Înlocuirea capacului superior](#)).

⚠ ATENȚIONARE: Înainte de a porni computerul, remontați toate șuruburile și asigurați-vă că nu rămâne niciun șurub rătăcit în interiorul computerului. În caz contrar, computerul se poate deteriora.

9. Conectați computerul și toate dispozitivele atașate la prizele electrice și porniți-le.
10. Instalați sistemul de operare pentru computerul dvs., după caz. Consultați „Restabilirea sistemului de operare” din *Ghidul de configurare*.
11. Instalați driverele și utilitarele pentru computerul dvs., după caz. Pentru informații suplimentare, consultați *Ghidul tehnologic Dell*.

[Înapoi la Cuprins](#)

[Înapoi la Cuprins](#)

Compartiment unitate

Manual de service pentru Dell™ Inspiron™ 300/400

- [Înlăturarea compartimentului de unitate](#)
- [Înlocuirea compartimentului de unitate](#)

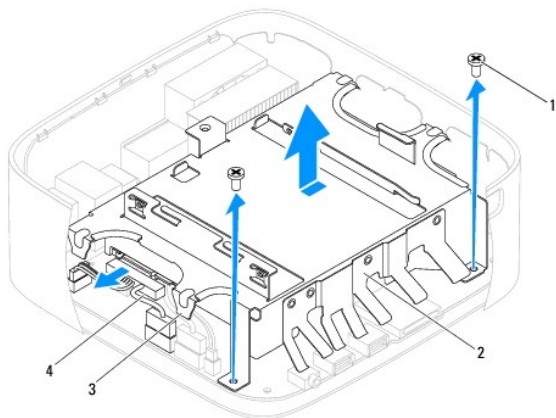
AVERTISMENT: Înainte de a efectua lucrări în interiorul computerului citiți instrucțiunile de siguranță livrate împreună cu computerul. Pentru informații suplimentare despre cele mai bune practici privind siguranța, consultați pagina de start privind conformitatea cu reglementările, la adresa www.dell.com/regulatory_compliance.

ATENȚIONARE: Reparațiile la computerul dvs. trebuie să fie efectuate numai de un tehnician de service autorizat. Deteriorările datorate lucrărilor de service neautorizate de către Dell™ nu sunt acoperite de garanție.

ATENȚIONARE: Pentru a evita descărcarea electrostatică, conectați-vă la împământare utilizând o brățară antistatică sau atingând periodic o suprafață metalică neovopsită (cum ar fi un conector de pe computerul dvs.).

Înlăturarea compartimentului de unitate

1. Urmați procedurile din [Înainte de a începe](#).
2. Înlăturați capacul superior (consultați [Înlăturarea capacului superior](#)).
3. Înlăturați suportul superior (consultați [Înlăturarea suportului superior](#)).
4. Înlăturați unitatea optică (consultați [Înlăturarea unității optice](#)).
5. Scoateți șurubul care fixează suportul butonului de alimentare pe compartimentul de unitate (consultați [Înlăturarea suportului butonului de alimentare](#)).
6. Scoateți cele două șuruburi care fixează compartimentul de unitate pe placa de sistem.
7. Gîscați compartimentul de unitate spre partea din spate și ridicați-l pentru a avea acces la cablul unității de hard disk.
8. Deconectați cablul unității de hard disk de la conectorul de pe unitatea de hard disk.
9. Ridicați cu grijă compartimentul de unitate în afara computerului.



1	șuruburi (2)	2	compartiment unitate
3	lamele (4)	4	conector cablu unitate de hard disk

Înlocuirea compartimentului de unitate

1. Urmați procedurile din [Înainte de a începe](#).
2. Conectați cablul unității de hard disk la conectorul de pe unitatea de hard disk.

3. Aliniați lamelele de pe compartimentul de unitate cu sloturile de pe carcasă. Glisați compartimentul de unitate pentru a-i alinia orificiile de șuruburi cu cele de pe placa de sistem.
4. Remontați cele două șuruburi care fixează compartimentul de unitate pe placa de sistem.
5. Remontați șurubul care fixează suportul butonului de alimentare pe compartimentul de unitate (consultați [Înlocuirea suportului butonului de alimentare](#)).
6. Remontați unitatea optică (consultați [Înlocuirea unității optice](#)).
7. Remontați suportul superior (consultați [Înlocuirea suportului superior](#)).
8. Remontați capacul superior (consultați [Înlocuirea capacului superior](#)).

⚠ ATENȚIONARE: Înainte de a porni computerul, remontați toate șuruburile și asigurați-vă că nu rămâne niciun șurub rătăcit în interiorul computerului. În caz contrar, computerul se poate deteriora.

9. Conectați computerul și toate dispozitivele atașate la prizele electrice și porniți-le.

[Înapoi la Cuprins](#)

[Înapoi la Cuprins](#)

Radiatorul procesorului (doar pentru Inspiron 400)

Manual de service pentru Dell™ Inspiron™ 300/400

- [Înlăturarea radiatorului de procesor](#)
- [Înlocuirea radiatorului de procesor](#)

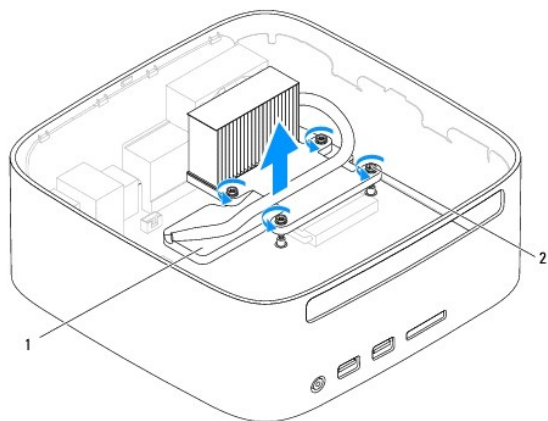
- ⚠️ AVERTISMENT:** Înainte de a efectua lucrări în interiorul computerului citiți instrucțiunile de siguranță livrate împreună cu computerul. Pentru informații suplimentare despre cele mai bune practici privind siguranța, consultați pagina de start privind conformitatea cu reglementările, la adresa www.dell.com/regulatory_compliance.
- ⚠️ AVERTISMENT:** Radiatorul procesorului se poate încălzi foarte tare în timpul funcționării normale. Asigurați-vă că acesta are timp suficient să se răcească înainte de a-l atinge.
- ⚠️ ATENȚIONARE:** Reparațiile la computerul dvs. trebuie să fie efectuate numai de un tehnician de service autorizat. Deteriorările datorate lucrărilor de service neautorizate de către Dell™ nu sunt acoperite de garanție.
- ⚠️ ATENȚIONARE:** Pentru a evita descărcarea electrostatică, conectați-vă la împământare utilizând o brățară antistatică sau atingând periodic o suprafață metalică nevopsită (cum ar fi un conector de pe computerul dvs.).
- ⚠️ ATENȚIONARE:** Nu parcurgeți pașii următori dacă nu sunteți familiarizat cu înlăturarea și înlocuirea componentelor hardware. Parcurgerea acestor pași în mod incorect ar putea deteriora placa de sistem. Pentru informații de service tehnic, consultați [Ghidul de configurare](#).

Înlăturarea radiatorului de procesor

1. Urmăți procedurile din [Înainte de a începe](#).
2. Înlăturați capacul superior (consultați [Înlăturarea capacului superior](#)).
3. Înlăturați suportul superior (consultați [Înlăturarea suportului superior](#)).
4. Înlăturați unitatea optică (consultați [Înlăturarea unității optice](#)).
5. Înlăturați compartimentul de unitate (consultați [Înlăturarea compartimentului de unitate](#)).

- ⚠️ ATENȚIONARE:** Pentru a asigura o răcire maximă a procesorului, nu atingeți zonele de transfer de căldură de pe radiatorul procesorului. Uleiurile din pielea dvs. pot reduce capacitatea de transfer de căldură a plăcuțelor termice.


6. Succesiv (în ordinea indicată pe radiatorul procesorului), slăbiți cele patru șuruburi captive care fixează radiatorul procesorului pe placa de sistem.
7. Ridicați cu atenție radiatorul procesorului în afara computerului.
8. Așezați radiatorul procesorului pe partea superioară, cu pasta de transfer termic în sus.




1	radiator procesor	2	șuruburi captive (4)
---	-------------------	---	----------------------

Înlocuirea radiatorului de procesor


 **ATENȚIONARE:** Alinierea incorectă a radiatorului procesorului poate provoca deteriorări ale plăcii de sistem și a procesorului.

 **NOTĂ:** Pasta termică originală poate fi reutilizată dacă procesorul și radiatorul original sunt reinstalate împreună. Dacă procesorul sau radiatorul procesorului sunt înlocuite, utilizați pasta termică furnizată în set pentru a asigura obținerea unei bune conductivități termice.

1. Urmați procedurile din [Înainte de a începe](#).
2. Curățați pasta termică din partea inferioară a radiatorului.

 **ATENȚIONARE:** Asigurați-vă că aplicați pastă termică nouă. Pasta termică nouă este foarte importantă pentru asigurarea legăturii termice adecvate, necesară funcționării optime a procesorului.

3. Aplicați pasta termică nouă pe partea superioară a procesorului.
4. Aliniați cele patru șuruburi captive de pe radiatorul procesorului cu orificiile pentru șuruburi de pe placa de sistem și fixați șuruburile în ordine inversă.
5. Remontați compartimentul de unitate (consultați [Înlocuirea compartimentului de unitate](#)).
6. Remontați unitatea optică (consultați [Înlocuirea unității optice](#)).
7. Remontați suportul superior (consultați [Înlocuirea suportului superior](#)).
8. Remontați capacul superior (consultați [Înlocuirea capacului superior](#)).

 **ATENȚIONARE:** Înainte de a porni computerul, remontați toate șuruburile și asigurați-vă că nu rămâne niciun șurub rătăcit în interiorul computerului. În caz contrar, computerul se poate deteriora.

9. Conectați computerul și dispozitivele la prize electrice și porniți-le.

[Înapoi la Cuprins](#)

[Înapoi la Cuprins](#)

Suportul I/O

Manual de service pentru Dell™ Inspiron™ 300/400

- [Înlăturarea suportului I/O](#)
- [Înlocuirea suportului I/O](#)

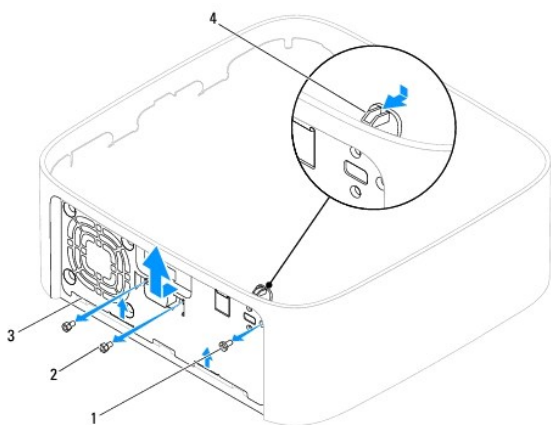
AVERTISMENT: Înainte de a efectua lucrări în interiorul computerului citiți instrucțiunile de siguranță livrate împreună cu computerul. Pentru informații suplimentare despre cele mai bune practici privind siguranța, consultați pagina de start privind conformitatea cu reglementările, la adresa www.dell.com/regulatory_compliance.

ATENȚIONARE: Reparațiile la computerul dvs. trebuie să fie efectuate numai de un tehnician de service autorizat. Deteriorările datorate lucrărilor de service neautorizate de către Dell™ nu sunt acoperite de garanție.

ATENȚIONARE: Pentru a evita descărcarea electrostatică, conectați-vă la împământare utilizând o brățară antistatică sau atingând periodic o suprafață metalică nevodisită (cum ar fi un conector de pe computerul dvs.).

Înlăturarea suportului I/O

1. Urmați procedurile din [Înainte de a începe](#).
2. Înlăturați capacul superior (consultați [Înlăturarea capacului superior](#)).
3. Înlăturați suportul superior (consultați [Înlăturarea suportului superior](#)).
4. Înlăturați cadrul I/O (consultați [Înlăturarea cadrului I/O](#)).
5. Înlăturați ventilatorul carcasei (consultați [Înlăturarea ventilatorului de carcasă](#)).
6. Utilizând o cheie pentru piulițe hexagonale, scoateți cele două șuruburi care fixează conectorul VGA pe suportul I/O.
7. Scoateți șurubul care fixează panoul I/O pe carcasă.
8. Apăsăți cu grijă și eliberați dispozitivul de blocare de securitate al suportului I/O de pe capacul computerului și ridicați suportul I/O în afara computerului.



1	șurub	2	șuruburi hexagonale (2)
3	suport I/O	4	dispozitiv de blocare de securitate

Înlocuirea suportului I/O

1. Urmați procedurile din [Înainte de a începe](#).
2. Glišați lamelele de la baza suportului I/O în sloturile carcasei.
3. Apăsăți cu grijă și glišați dispozitivul de blocare de securitate înapoi în poziție. Remontați șurubul care fixează panoul I/O pe carcasă.

4. Utilizând o cheie pentru piulițe hexagonale, remontați cele două șuruburi care fixează conectorul VGA pe suportul I/O.
5. Remontați ventilatorul carcasei (consultați [Înlocuirea ventilatorului de carcasă](#)).
6. Remontați cadrul I/O (consultați [Înlocuirea cadrului I/O](#)).
7. Remontați suportul superior (consultați [Înlocuirea suportului superior](#)).
8. Remontați capacul superior (consultați [Înlocuirea capacului superior](#)).

⚠ ATENȚIONARE: Înainte de a porni computerul, remontați toate șuruburile și asigurați-vă că nu rămâne niciun șurub rătăcit în interiorul computerului. În caz contrar, computerul se poate deteriora.

9. Conectați computerul și toate dispozitivele atașate la prizele electrice și porniți-le.

[Înapoi la Cuprins](#)

[Înapoi la Cuprins](#)

Cadru I/O

Manual de service pentru Dell™ Inspiron™ 300/400

- [Înlăturarea cadrului I/O](#)
- [Înlocuirea cadrului I/O](#)

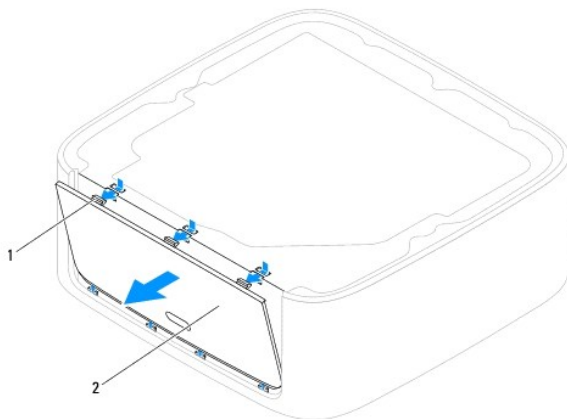
AVERTISMENT: Înainte de a efectua lucrări în interiorul computerului citiți instrucțiunile de siguranță livrate împreună cu computerul. Pentru informații suplimentare despre cele mai bune practici privind siguranța, consultați pagina de start privind conformitatea cu reglementările, la adresa www.dell.com/regulatory_compliance.

ATENȚIONARE: Reparațiile la computerul dvs. trebuie să fie efectuate numai de un tehnician de service autorizat. Deteriorările datorate lucrărilor de service neautorizate de către Dell™ nu sunt acoperite de garanție.

ATENȚIONARE: Pentru a evita descărcarea electrostatică, conectați-vă la împământare utilizând o brățară antistatică sau atingând periodic o suprafață metalică nevopsită (cum ar fi un conector de pe computerul dvs.).

Înlăturarea cadrului I/O

1. Urmați procedurile din [Înainte de a începe](#).
2. Înlăturați capacul superior (consultați [Înlăturarea capacului superior](#)).
3. Înlăturați capacul de la bază (consultați [Înlăturarea capacului de la bază](#)).
4. Apăsăți lamelele de la baza cadrului I/O și eliberați-le din sloturile carcasei, apoi ridicați cadrul I/O în afara computerului.



1	lamele (3)	2	cadru I/O
---	------------	---	-----------

Înlocuirea cadrului I/O

1. Urmați procedurile din [Înainte de a începe](#).
2. Aliniați lamelele cadrului I/O cu sloturile de pe computer și fixați-l pe poziție.
3. Remontați capacul de la bază (consultați [Înlocuirea capacului de la bază](#)).
4. Remontați capacul superior (consultați [Înlocuirea capacului superior](#)).

ATENȚIONARE: Înainte de a porni computerul, remontați toate șuruburile și asigurați-vă că nu rămâne niciun șurub rătăcit în interiorul computerului. În caz contrar, computerul se poate deteriora.

5. Conectați computerul și toate dispozitivele atașate la prizele electrice și porniți-le.

[Înapoi la Cuprins](#)

[Înapoi la Cuprins](#)

Modulele de memorie

Manual de service pentru Dell™ Inspiron™ 300/400

● [Inspiron™ 300](#)

● [Inspiron 400](#)

⚠ AVERTISMENT: Înainte de a efectua lucrări în interiorul computerului citiți instrucțiunile de siguranță livrate împreună cu computerul. Pentru informații suplimentare despre cele mai bune practici privind siguranța, consultați pagina de start privind conformitatea cu reglementările, la adresa www.dell.com/regulatory_compliance.

⚠ ATENȚIONARE: Reparațiile la computerul dvs. trebuie să fie efectuate numai de un tehnician de service autorizat. Deteriorările datorate lucrărilor de service neautorizate de către Dell™ nu sunt acoperite de garanție.

⚠ ATENȚIONARE: Pentru a evita descărcarea electrostatică, conectați-vă la împământare utilizând o brățară antistatică sau atingând periodic o suprafață metalică nevoșită (cum ar fi un conector de pe computerul dvs.).

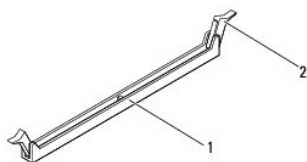
Inspiron™ 300

Înlăturarea modului de memorie

1. Urmați procedurile din [Înainte de a începe](#).
2. Înlăturați capacul superior (consultați [Înlăturarea capacului superior](#)).
3. Înlăturați suportul superior (consultați [Înlăturarea suportului superior](#)).
4. Înlăturați unitatea optică (consultați [Înlăturarea unității optice](#)).
5. Înlăturați compartimentul de unitate (consultați [Înlăturarea compartimentului de unitate](#)).

⚠ ATENȚIONARE: Pentru a preveni deteriorarea conectorului modului de memorie, nu utilizați instrumente pentru a desface clemele de fixare ale modului de memorie.

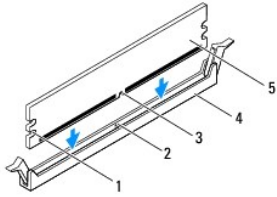
6. Utilizați vârful degetelor pentru a îndepărta cu grijă clemele de fixare de la fiecare capăt al conectorului modului de memorie până când modulul de memorie sare din poziția sa.
7. Înlăturați modulul de memorie din conectorul modului de memorie.



1	conector modul de memorie	2	cleme de fixare (2)
---	---------------------------	---	---------------------

Înlocuirea modului de memorie

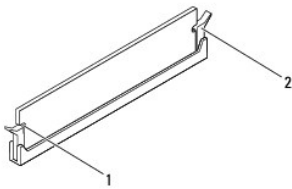
1. Urmați procedurile din [Înainte de a începe](#).
2. Aliniați canelura modului de memorie cu lamela conectorului modului de memorie.



1	decupaje (2)	2	lamelă
3	canelură	4	conector modul de memorie
5	modul de memorie		

3. Introduceți modul de memorie în conector până când modul de memorie se fixează în poziție. Dacă introduceți modul de memorie corect, clemele de fixare se fixează în decupajele de la fiecare capăt al modului de memorie. Dacă lamelele de fixare nu se fixează în poziție, îndepărtați modul de memorie și încercați din nou.

NOTĂ: Dacă modul de memorie nu este instalat corect, computerul poate să nu pornească.



1	decupaje (2)	2	lamele de fixare (2) (fixate în poziție)
---	--------------	---	------------------------------------------

4. Remontați compartimentul de unitate (consultați [Înlocuirea compartimentului de unitate](#)).
5. Remontați unitatea optică (consultați [Înlocuirea unității optice](#)).
6. Remontați suportul superior (consultați [Înlocuirea suportului superior](#)).
7. Remontați capacul superior (consultați [Înlocuirea capacului superior](#)).

ATENȚIONARE: Înainte de a porni computerul, remontați toate șuruburile și asigurați-vă că nu rămâne niciun șurub rătăcit în interiorul computerului. În caz contrar, computerul se poate deteriora.

8. Conectați computerul și toate dispozitivele atașate la prize electrice și porniți-le. Dacă apare mesajul care indică modificarea dimensiunii memoriei, apăsați pe <F1> pentru a continua.
9. Conectați-vă la computerul dvs.
10. Pentru a verifica instalarea corectă a memoriei:

Windows® XP:

Faceți clic pe **Start** → **Control Panel** (Panou de control) → **System** (Sistem).

Windows Vista®:

Faceți clic pe butonul **Start** → **Control Panel** (Panoul de control) → **System and Maintenance** (Sistem și întreținere).

Windows 7:

Faceți clic pe butonul **Start** → **Control Panel** (Panoul de control) → **System and Security** (Sistem și securitate) → **System** (Sistem).

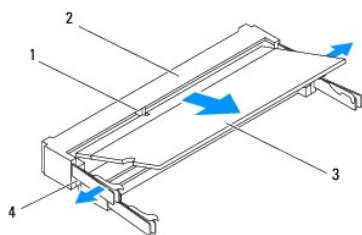
11. Verificați cantitatea de memorie (RAM) specificată.

Înlăturarea modulelor de memorie

1. Urmăți procedurile din [Înainte de a începe](#).
2. Înlăturați capacul de la bază (consultați [Înlăturarea capacului de la bază](#)).

ATENȚIONARE: Pentru a preveni deteriorarea conectorului modulului de memorie, nu utilizați instrumente pentru a desface clemele de fixare ale modulului de memorie.

3. Utilizați vârfurile degetelor pentru a îndepărta cu grijă clemele de fixare de la fiecare capăt al conectorului modulului de memorie până ce modulul se deschide.
4. Înlăturați modulul de memorie din conectorul modulului de memorie.



1	lamelă	2	conector modul de memorie
3	modul de memorie	4	cleme de fixare (2)

Remontarea modulelor de memorie

ATENȚIONARE: Dacă trebuie să instalați module de memorie în doi conectori, instalați un modul de memorie în conectorul etichetat „DIMM 1” înainte de a instala un modul de memorie în conectorul etichetat „DIMM 2”.

1. Urmăți procedurile din [Înainte de a începe](#).
2. Aliniați canelura modulului de memorie cu lamela conectorului modulului de memorie.
3. Glisați cu putere modulul de memorie în slot la un unghi de 45 de grade și apăsați modulul de memorie în jos până când acesta se fixează cu un sunet specific în poziție. Dacă nu auziți un declic, înlăturați modulul de memorie și reinstalați-l.

NOTĂ: Dacă modulul de memorie nu este instalat corect, computerul poate să nu pornească.

4. Remontați capacul de la bază (consultați [Înlocuirea capacului de la bază](#)).

ATENȚIONARE: Înainte de a porni computerul, remontați toate șuruburile și asigurați-vă că nu rămâne niciun șurub rătăcit în interiorul computerului. În caz contrar, computerul se poate deteriora.

5. Conectați computerul și toate dispozitivele atașate la prize electrice și porniți-le. Dacă apare mesajul care indică modificarea dimensiunii memoriei, apăsați pe <F1> pentru a continua.

6. Conectați-vă la computerul dvs.

7. Pentru a verifica instalarea corectă a memoriei:


Windows® XP:

Faceți clic pe **Start** → **Control Panel** (Panou de control) → **System** (Sistem).

Windows Vista®:

Faceți clic pe butonul **Start** → **Control Panel** (Panoul de control) → **System and Maintenance** (Sistem și întreținere).

Windows 7:

Faceți clic pe butonul **Start**  → **Control Panel** (Panoul de control) → **System and Security** (Sistem și securitate) → **System** (Sistem).

8. Verificați cantitatea de memorie (RAM) specificată.

[Înapoi la Cuprins](#)

[Înapoi la Cuprins](#)

Unitatea optică

Manual de service pentru Dell™ Inspiron™ 300/400

- [Înlăturarea unității optice](#)
- [Înlocuirea unității optice](#)

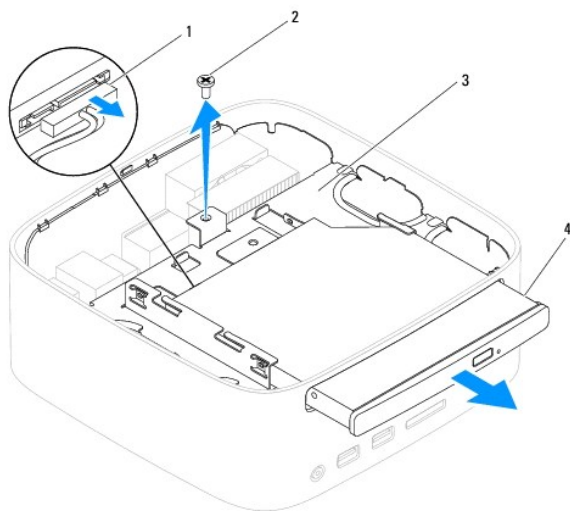
⚠ AVERTISMENT: Înainte de a efectua lucrări în interiorul computerului citiți instrucțiunile de siguranță livrate împreună cu computerul. Pentru informații suplimentare despre cele mai bune practici privind siguranța, consultați pagina de start privind conformitatea cu reglementările, la adresa www.dell.com/regulatory_compliance.

⚠ ATENȚIONARE: Reparațiile la computerul dvs. trebuie să fie efectuate numai de un tehnician de service autorizat. Deteriorările datorate lucrărilor de service neautorizate de către Dell™ nu sunt acoperite de garanție.

⚠ ATENȚIONARE: Pentru a evita descărcarea electrostatică, conectați-vă la împământare utilizând o brățară antistatică sau atingând periodic o suprafață metalică neovopsită (cum ar fi un conector de pe computerul dvs.).

Înlăturarea unității optice

1. Urmați procedurile din [Înainte de a începe](#).
2. Înlăturați capacul superior (consultați [Înlăturarea capacului superior](#)).
3. Înlăturați suportul superior (consultați [Înlăturarea suportului superior](#)).
4. Deconectați cablul unității optice de la conectorul de pe unitatea optică.
5. Scoateți șurubul care fixează unitatea optică în compartimentul pentru unități.
6. Împingeți unitatea optică pentru a o glisa în afară prin partea frontală a computerului.



1	conector cablu unitate optică	2	șurub
3	compartiment unitate	4	unitate optică

Înlocuirea unității optice

1. Urmați procedurile din [Înainte de a începe](#).
2. Glisați unitatea optică în compartimentul său.
3. Remontați șurubul care fixează unitatea optică în compartimentul pentru unități.

4. Conectați cablul unității optice la conectorul acesteia.
5. Remontați suportul superior (consultați [Înlocuirea suportului superior](#)).
6. Remontați capacul superior (consultați [Înlocuirea capacului superior](#)).

⚠ ATENȚIONARE: Înainte de a porni computerul, remontați toate șuruburile și asigurați-vă că nu rămâne niciun șurub rătăcit în interiorul computerului. În caz contrar, computerul se poate deteriora.

7. Conectați computerul și toate dispozitivele atașate la prizele electrice și porniți-le.

[Înapoi la Cuprins](#)

[Înapoi la Cuprins](#)

Procesorul (doar pentru Inspiron 400)

Manual de service pentru Dell™ Inspiron™ 300/400

- [Înlăturarea procesorului](#)
- [Înlocuirea procesorului](#)

AVERTISMENT: Înainte de a efectua lucrări în interiorul computerului citiți instrucțiunile de siguranță livrate împreună cu computerul. Pentru informații suplimentare despre cele mai bune practici privind siguranța, consultați pagina de start privind conformitatea cu reglementările, la adresa www.dell.com/regulatory_compliance.

ATENȚIONARE: Reparațiile la computerul dvs. trebuie să fie efectuate numai de un tehnician de service autorizat. Deteriorările datorate lucrărilor de service neautorizate de către Dell™ nu sunt acoperite de garanție.

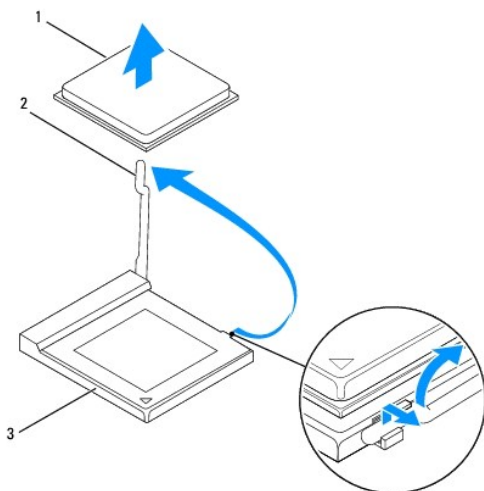
ATENȚIONARE: Pentru a evita descărcarea electrostatică, conectați-vă la împământare utilizând o brățară antistatică sau atingând periodic o suprafață metalică nevopsită (cum ar fi un conector de pe computerul dvs.).

Înlăturarea procesorului

1. Urmați procedurile din [Înainte de a începe](#).
2. Înlăturați capacul superior (consultați [Înlăturarea capacului superior](#)).
3. Înlăturați suportul superior (consultați [Înlăturarea suportului superior](#)).
4. Înlăturați unitatea optică (consultați [Înlăturarea unității optice](#)).
5. Înlăturați compartimentul de unitate (consultați [Înlăturarea compartimentului de unitate](#)).
6. Înlăturați radiatorul procesorului (consultați [Înlăturarea radiatorului de procesor](#)).

ATENȚIONARE: Ansamblul radiatorului procesorului se poate încălzi foarte tare în timpul funcționării normale. Asigurați-vă că acesta are timp suficient să se răcească înainte de a-l atinge.

7. Apăsăți și împingeți mânerul de eliberare în jos și în afară pentru a-l elibera din lamela care-l fixează.



1	procesor	2	mâner de eliberare
3	soclu procesor		

ATENȚIONARE: Atunci când înlăturați sau înlocuiți procesorul, nu atingeți niciunul dintre pinii din interiorul soclului și nu lăsați obiecte să cadă pe pinii din soclu.

8. Ridicați cu grijă procesorul pentru a-l înlătura din soclu.

Lăsați levierul de eliberare extins în poziție de eliberare, astfel încât soclul să fie pregătit pentru procesorul nou.

Înlocuirea procesorului

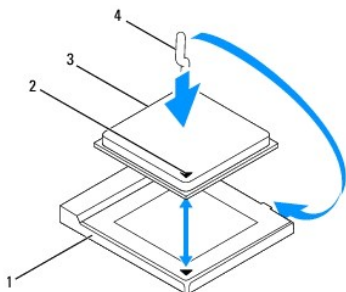
⚠ **ATENȚIONARE:** Conectați-vă la împământare atingând o suprafață metalică nevodită sau suportul computerului.

⚠ **ATENȚIONARE:** **Atunci când înlocuiți procesorul, nu atingeți niciunul dintre pinii din interiorul soclului și nu lăsați niciun obiect să cadă pe pinii din soclu.**

1. Urmăriți procedurile din [Înainte de a începe](#).
2. Despachetați procesorul nou, având grijă să nu atingeți partea de dedesubt a procesorului.

⚠ **ATENȚIONARE:** Trebuie să poziționați procesorul corect în soclu pentru a evita deteriorarea definitivă a procesorului și a computerului atunci când porniți computerul.

3. Ridicați mânerul de eliberare în poziția de eliberare, astfel încât soclul procesorului să fie pregătit pentru noul procesor.



1	soclu procesor	2	Indicatorul pinului 1 al procesorului
3	procesor	4	mâner de eliberare

4. Asigurați-vă că mânerul de eliberare al soclului procesorului este extins complet.

⚠ **ATENȚIONARE:** Pinii soclului sunt fragili. Pentru a evita deteriorarea, asigurați-vă că procesorul este aliniat corect cu soclul și nu utilizați forță excesivă atunci când instalați procesorul. Aveți grijă să nu atingeți sau să îndoiți pinii de pe placa de sistem.

⚠ **ATENȚIONARE:** Trebuie să poziționați corect procesorul în soclu pentru a evita deteriorarea definitivă a procesorului.

5. Aliniați canelurile de aliniere față și spate de pe procesor cu canelurile de aliniere față și spate de pe soclu.
6. Aliniați colțurile pinului 1 ale procesorului și soclului.
7. Așezați procesorul ușor în soclu și asigurați-vă că procesorul este poziționat corect.
8. Pivotați mânerul de eliberare al soclului procesorului către soclu și fixați-l în poziția originală pentru a fixa procesorul.
9. Curățați pasta termică din partea de jos a radiatorului.

⚠ **ATENȚIONARE:** Asigurați-vă că aplicați pastă termică nouă. Pasta termică nouă este foarte importantă pentru asigurarea legăturii termice adecvate, necesară funcționării optime a procesorului.

10. Aplicați pasta termică nouă pe partea superioară a procesorului.

⚠ **ATENȚIONARE:** Asigurați-vă că radiatorul procesorului este poziționat și fixat în mod corespunzător.

11. Remontați radiatorul procesorului (consultați [Înlocuirea radiatorului de procesor](#)).

12. Remontați compartimentul de unitate (consultați [Înlocuirea compartimentului de unitate](#)).

13. Remontați unitatea optică (consultați [Înlocuirea unității optice](#)).

14. Remontați suportul superior (consultați [Înlocuirea suportului superior](#)).

15. Remontați capacul superior (consultați [Înlocuirea capacului superior](#)).

⚠ ATENȚIONARE: Înainte de a porni computerul, remontați toate șuruburile și asigurați-vă că nu rămâne niciun șurub rătăcit în interiorul computerului. În caz contrar, computerul se poate deteriora.

16. Conectați computerul și toate dispozitivele atașate la prize electrice și porniți-le.

[Înapoi la Cuprins](#)

[Înapoi la Cuprins](#)

Supportul butonului de alimentare

Manual de service pentru Dell™ Inspiron™ 300/400

- [Înlăturarea suportului butonului de alimentare](#)
- [Înlocuirea suportului butonului de alimentare](#)

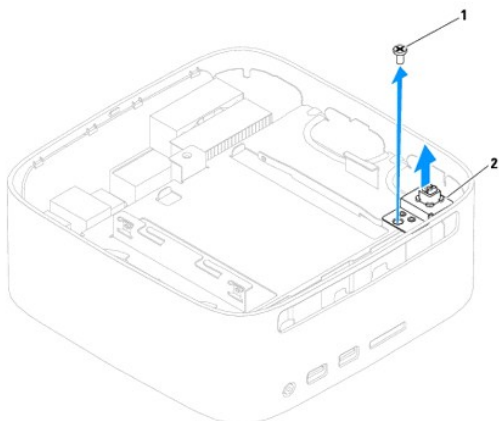
AVERTISMENT: Înainte de a efectua lucrări în interiorul computerului citiți instrucțiunile de siguranță livrate împreună cu computerul. Pentru informații suplimentare despre cele mai bune practici privind siguranța, consultați pagina de start privind conformitatea cu reglementările, la adresa www.dell.com/regulatory_compliance.

ATENȚIONARE: Reparațiile la computerul dvs. trebuie să fie efectuate numai de un tehnician de service autorizat. Deteriorările datorate lucrărilor de service neautorizate de către Dell™ nu sunt acoperite de garanție.

ATENȚIONARE: Pentru a evita descărcarea electrostatică, conectați-vă la împământare utilizând o brățară antistatică sau atingând periodic o suprafață metalică nevopsită (cum ar fi un conector de pe computerul dvs.).

Înlăturarea suportului butonului de alimentare

1. Urmați procedurile din [Înainte de a începe](#).
2. Înlăturați capacul superior (consultați [Înlăturarea capacului superior](#)).
3. Înlăturați suportul superior (consultați [Înlăturarea suportului superior](#)).
4. Înlăturați unitatea optică (consultați [Înlăturarea unității optice](#)).
5. Scoateți șurubul care fixează suportul butonului de alimentare pe compartimentul unității.



1	șurub	2	suport buton de alimentare
---	-------	---	----------------------------

6. Înlăturați compartimentul de unitate (consultați [Înlăturarea compartimentului de unitate](#)).
7. Deconectați cablul butonului de alimentare de la conectorul de pe placa de sistem.
8. Ridicați suportul butonului de alimentare împreună cu cablul butonului de alimentare în afara computerului.

Înlocuirea suportului butonului de alimentare

1. Urmați procedurile din [Înainte de a începe](#).
2. Conectați cablul butonului de alimentare la conectorul de pe placa de sistem.
3. Remontați compartimentul de unitate (consultați [Înlocuirea compartimentului de unitate](#)).

4. Remontați șurubul care fixează suportul butonului de alimentare pe compartimentul unității.
5. Remontați unitatea optică (consultați [Înlocuirea unității optice](#)).
6. Remontați suportul superior (consultați [Înlocuirea suportului superior](#)).
7. Remontați capacul superior (consultați [Înlocuirea capacului superior](#)).

⚠ ATENȚIONARE: Înainte de a porni computerul, remontați toate șuruburile și asigurați-vă că nu rămâne niciun șurub rătăcit în interiorul computerului. În caz contrar, computerul se poate deteriora.

8. Conectați computerul și toate dispozitivele atașate la prizele electrice și porniți-le.

[Înapoi la Cuprins](#)

[Înapoi la Cuprins](#)

Ventilatorul carcasei

Manual de service pentru Dell™ Inspiron™ 300/400

- [Înlăturarea ventilatorului de carcasă](#)
- [Înlocuirea ventilatorului de carcasă](#)

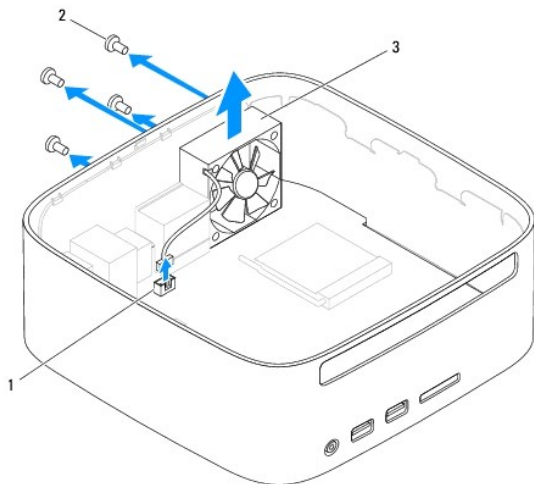
AVERTISMENT: Înainte de a efectua lucrări în interiorul computerului citiți instrucțiunile de siguranță livrate împreună cu computerul. Pentru informații suplimentare despre cele mai bune practici privind siguranța, consultați pagina de start privind conformitatea cu reglementările, la adresa www.dell.com/regulatory_compliance.

ATENȚIONARE: Reparațiile la computerul dvs. trebuie să fie efectuate numai de un tehnician de service autorizat. Deteriorările datorate lucrărilor de service neautorizate de către Dell™ nu sunt acoperite de garanție.

ATENȚIONARE: Pentru a evita descărcarea electrostatică, conectați-vă la împământare utilizând o brățară antistatică sau atingând periodic o suprafață metalică neovopsită (cum ar fi un conector de pe computerul dvs.).

Înlăturarea ventilatorului de carcasă

1. Urmăți procedurile din [Înainte de a începe](#).
2. Înlăturați capacul superior (consultați [Înlăturarea capacului superior](#)).
3. Înlăturați suportul superior (consultați [Înlăturarea suportului superior](#)).
4. Înlăturați cadrul I/O (consultați [Înlăturarea cadrului I/O](#)).
5. Deconectați cablul ventilatorului de carcasă de la conectorul de pe placa de sistem.
6. Scoateți cele patru șuruburi care fixează ventilatorul carcasei pe suportul I/O.
7. Ridicați ventilatorul carcasei în afara computerului.



1	conector cablu ventilator de carcasă	2	șuruburi (4)
3	ventilator carcasă		

Înlocuirea ventilatorului de carcasă

1. Urmăți procedurile din [Înainte de a începe](#).
2. Aliniați orificiile pentru șuruburi ale ventilatorului de carcasă cu orificiile pentru șuruburi ale suportului I/O.

3. Remontați cele patru șuruburi care fixează ventilatorul carcasei de suportul I/O.
4. Conectați cablul ventilatorului de carcasă la conectorul de pe placa de sistem.
5. Remontați cadrul I/O (consultați [Înlocuirea cadrului I/O](#)).
6. Remontați suportul superior (consultați [Înlocuirea suportului superior](#)).
7. Remontați capacul superior (consultați [Înlocuirea capacului superior](#)).

⚠ ATENȚIONARE: Înainte de a porni computerul, remontați toate șuruburile și asigurați-vă că nu rămâne niciun șurub rătăcit în interiorul computerului. În caz contrar, computerul se poate deteriora.

8. Conectați computerul și toate dispozitivele atașate la prizele electrice și porniți-le.
-

[Înapoi la Cuprins](#)

[Înapoi la Cuprins](#)

Placa de sistem

Manual de service pentru Dell™ Inspiron™ 300/400

- [Înlăturarea plăcii de sistem](#)
- [Înlocuirea plăcii de sistem](#)
- [Introducerea etichetei de service în sistemul BIOS](#)

⚠ AVERTISMENT: Înainte de a efectua lucrări în interiorul computerului citiți instrucțiunile de siguranță livrate împreună cu computerul. Pentru informații suplimentare despre cele mai bune practici privind siguranța, consultați pagina de start privind conformitatea cu reglementările, la adresa www.dell.com/regulatory_compliance.

⚠ ATENȚIONARE: Reparațiile la computerul dvs. trebuie să fie efectuate numai de un tehnician de service autorizat. Deteriorările datorate lucrărilor de service neautorizate de către Dell™ nu sunt acoperite de garanție.

⚠ ATENȚIONARE: Pentru a evita descărcarea electrostatică, conectați-vă la împământare utilizând o brățară antistatică sau atingând periodic o suprafață metalică nevopsită (cum ar fi un conector de pe computerul dvs.).

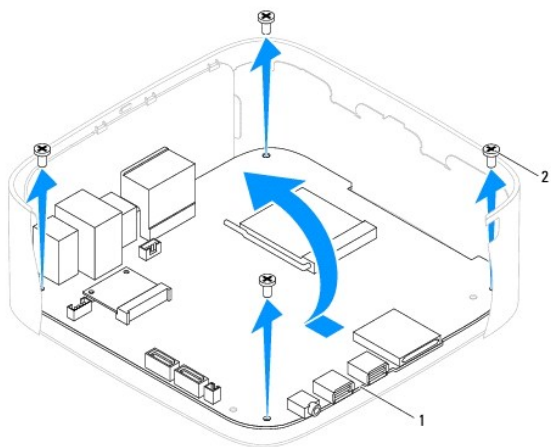
⚠ ATENȚIONARE: Manipulați componentele și cardurile ținând de marginile acestora și evitați atingerea pinilor și a contactelor.

Cipul BIOS de pe placa de sistem conține Eticheta de service, care este vizibilă și pe o etichetă cu coduri de bare de pe computer. Kitul de înlocuire pentru placa de sistem include un CD care oferă un utilitar pentru transferul etichetei de service pe placa de sistem cu care s-a făcut înlocuirea.

Înlăturarea plăcii de sistem

1. Urmați procedurile din [Înainte de a începe](#).
2. Înlăturați capacul superior (consultați [Înlăturarea capacului superior](#)).
3. Înlăturați suportul superior (consultați [Înlăturarea suportului superior](#)).
4. Înlăturați capacul de la bază (consultați [Înlăturarea capacului de la bază](#)).
5. Înlăturați unitatea optică (consultați [Înlăturarea unității optice](#)).
6. Înlăturați compartimentul de unitate (consultați [Înlăturarea compartimentului de unitate](#)).
7. Înlăturați bateria rotundă (consultați [Înlăturarea bateriei rotunde](#)).
8. Înlăturați cadrul I/O (consultați [Înlăturarea cadrului I/O](#)).
9. Înlăturați ventilatorul carcasei (consultați [Înlăturarea ventilatorului de carcasă](#)).
10. Înlăturați suportul I/O (consultați [Înlăturarea suportului I/O](#)).
11. Înlăturați modulele de memorie (consultați [Modulele de memorie](#)).
12. Doar pentru Inspiron 400:
 - a. Înlăturați cardul Mini-Card (consultați [Înlăturarea cardului Mini-Card](#)).
 - b. Înlăturați radiatorul procesorului (consultați [Înlăturarea radiatorului de procesor](#)).
 - c. Înlăturați procesorul (consultați [Înlăturarea procesorului](#)).
- 📌 NOTĂ:** Rețineți orientarea cablurilor înainte de a le deconecta de la placa de sistem.
 - d. Înlăturați radiatorul plăcii grafice (consultați [Înlăturarea radiatorului plăcii grafice](#)).
 - e. Înlăturați placa grafică (consultați [Înlăturarea plăcii grafice](#)).
 - f. Înlăturați ventilatorul plăcii grafice (consultați [Înlăturarea ventilatorului plăcii grafice](#)).
13. Deconectați toate cablurile conectate la placa de sistem.
14. Scoateți cele patru șuruburi care fixează placa de sistem de carcasă.
15. Împingeți placa de sistem dinspre bază pentru a o elibera din carcasă.


16. Glisați placa de sistem spre partea din spate a carcasei pentru a-i elibera conectorii din sloturile de pe carcasă.
17. Ridicați placa de sistem în afara computerului.




1	placă de sistem	2	șuruburi (4)
---	-----------------	---	--------------

Înlocuirea plăcii de sistem

1. Urmăți procedurile din [Înainte de a începe](#).
2. Aliniați conectorii plăcii de sistem cu sloturile de pe carcasă și glisați placa de sistem în poziție.
3. Remontați cele patru șuruburi care fixează placa de sistem de carcasă.
4. *Doar pentru Inspiron 400:*
 - a. Remontați ventilatorul plăcii grafice (consultați [Înlocuirea ventilatorului plăcii grafice](#)).
 - b. Remontați placa grafică (consultați [Înlocuirea plăcii grafice](#)).
 - c. Remontați radiatorul plăcii grafice (consultați [Înlocuirea radiatorului plăcii grafice](#)).
 - d. Remontați procesorul (consultați [Înlocuirea procesorului](#)).
 - e. Remontați radiatorul procesorului (consultați [Înlocuirea radiatorului de procesor](#)).
 - f. Remontați cardul Mini-Card (consultați [Înlocuirea cardului Mini-Card](#)).
5. Conectați toate cablurile la placa de sistem.
6. Remontați modulele de memorie (consultați [Modulele de memorie](#)).
7. Remontați suportul I/O (consultați [Înlocuirea suportului I/O](#)).
8. Remontați ventilatorul carcasei (consultați [Înlocuirea ventilatorului de carcasă](#)).
9. Remontați cadrul I/O (consultați [Înlocuirea cadrului I/O](#)).
10. Remontați bateria rotundă (consultați [Înlocuirea bateriei rotunde](#)).
11. Remontați compartimentul de unitate (consultați [Înlocuirea compartimentului de unitate](#)).
12. Remontați unitatea optică (consultați [Înlocuirea unității optice](#)).
13. Remontați capacul de la bază (consultați [Înlocuirea capacului de la bază](#)).
14. Remontați suportul superior (consultați [Înlocuirea suportului superior](#)).
15. Remontați capacul superior (consultați [Înlocuirea capacului superior](#)).

 **ATENȚIONARE:** Înainte de a porni computerul, remontați toate șuruburile și asigurați-vă că nu rămâne niciun șurub rătăcit în interiorul computerului. În caz contrar, computerul se poate deteriora.

16. Porniți computerul.

 **NOTĂ:** După ce ați înlocuit placa de sistem, introduceți eticheta de service a computerului în sistemul BIOS al plăcii de sistem de schimb.

17. Introduceți eticheta de service (consultați [Introducerea etichetei de service în sistemul BIOS](#)).

Introducerea etichetei de service în sistemul BIOS

1. Porniți computerul.

2. Apăsați pe <F2> în timpul secvenței POST pentru a accesa programul de configurare a sistemului.

3. Navigați la fila principală și introduceți eticheta de service în câmpul **Service Tag Setting** (Configurare etichetă de service).

[Înapoi la Cuprins](#)

[Înapoi la Cuprins](#)

Utilitarul de configurare a sistemului

Manual de service pentru Dell™ Inspiron™ 300/400

- [Prezentare generală](#)
- [Stergerea parolelor uitate și a setărilor CMOS](#)
- [Reprogramarea sistemului BIOS](#)

Prezentare generală

Utilizați configurarea sistemului pentru:

- 1 A schimba informațiile de configurare a sistemului după ce adăugați, schimbați sau înlăturați componente hardware din computerul dvs.
- 1 A seta sau a modifica o opțiune selectabilă de către utilizator precum parola utilizatorului
- 1 A citi dimensiunea curentă de memorie sau pentru a seta tipul de unitate de hard disk instalat.

ATENȚIONARE: Dacă nu sunteți un expert în utilizarea computerului, nu modificați setările pentru acest program. Anumite modificări pot conduce la funcționarea incorectă a computerului.

NOTĂ: Înainte de a modifica configurarea sistemului, este recomandat să notați informațiile din ecranul de configurare a sistemului pentru referință ulterioară.

Accesarea utilitarului de configurare a sistemului

1. Porniți (sau reporniți) computerul.
2. După afișarea logo-ului DELL™, așteptați să fie afișată solicitarea F2, apoi apăsați imediat tasta <F2>.

NOTĂ: Afișarea solicitării de a apăsa tasta F2 indică faptul că tastatura a fost inițializată. Această solicitare poate apărea pentru foarte scurt timp, prin urmare este indicat să fiți atent pentru a putea apăsa la timp tasta <F2>. Este inutil să apăsați tasta <F2> înainte ca solicitarea să fie afișată pe ecran. Dacă așteptați prea mult și se afișează logo-ul sistemului de operare, așteptați în continuare până la afișarea desktopului Microsoft® Windows®. Apoi, opriți computerul (consultați [Oprirea computerului](#)) și încercați din nou.

Ecranele de configurare a sistemului

Ecranul de configurare a sistemului afișează informații de configurare actuale sau modificabile pentru computerul dvs. Informațiile de pe ecran sunt împărțite în trei zone: **elementul de configurare**, **ecranul de ajutor activ** și **tastele funcționale**.

<p>Element de configurare — Acest câmp apare în partea din stânga a ferestrei de configurare a sistemului. Acest câmp este o listă verticală care conține caracteristicile defintorii pentru configurația computerului dvs., inclusiv hardware-ul instalat, economisirea energiei și caracteristicile de securitate.</p> <p>Navigați în sus și în jos în listă, folosind tastele săgeată sus și săgeată jos. Când o opțiune este evidențiată Ecranul de ajutor afișează informații suplimentare despre acea opțiune și setările disponibile.</p>	<p>Ecranul de ajutor — Acest câmp apare în partea dreaptă a ferestrei de configurare a sistemului și conține informații despre fiecare opțiune listată în Elementul de configurare. În acest câmp puteți să vizualizați informații despre computerul dvs. și să efectuați modificări ale setărilor curente.</p> <p>Apăsați pe tastele săgeată sus și săgeată jos pentru a evidenția o opțiune. Apăsați pe <Enter> pentru a activa selecția respectivă și pentru a reveni la Elementul de configurare.</p> <p>NOTĂ: Nu toate setările listate în Elementul de configurare pot fi modificate.</p>
<p>Funcții cheie — Acest câmp este afișat sub Ecranul de ajutor prezentând tastele și funcțiile acestora în cadrul câmpului activ de configurare a sistemului.</p>	

Opțiuni de configurare sistem

NOTĂ: În funcție de computerul dvs. și de dispozitivele instalate, este posibil ca elementele prezentate în această secțiune să nu apară sau să nu apară exact așa cum sunt prezentate.

System Info (Informații de sistem)	
System (Sistem)	Afișează numele sistemului
BIOS Version (Versiune BIOS)	Afișează numărul versiunii de BIOS
Service tag (Etichetă de service)	Afișează eticheta de service a computerului dvs., dacă este prezentă
Asset Tag (Etichetă activ)	Afișează eticheta de activ a computerului dvs., dacă este prezentă
Processor Type (Tip procesor)	Afișează informații despre procesor

Processor L2 cache (Memorie cache de nivel 2 a procesorului)	Afișează dimensiunea memoriei cache L2
Memory Installed (Memorie instalată)	Specifică cantitatea de memorie instalată în MO
Memory Speed (Viteză memorie)	Specifică viteza memoriei în MHz
Memory Technology (Tehnologie memorie)	Specifică tipul memoriei instalate
Main (Principal)	
Service Tag Setting (Setare eticheta de service)	Afișează eticheta de service a computerului, dacă aceasta este prezentă, sau oferă un câmp pentru introducerea manuală a etichetei de service, dacă aceasta nu este prezentă
System Time (Oră sistem)	Afișează ora curentă în format hh:mm:ss
System Date (Dată sistem)	Afișează data curentă în format ll/zz/aa
SATA-0	Afișează unitățile SATA conectate la conectorul SATA-0
SATA-1	Afișează unitățile SATA conectate la conectorul SATA-1
eSATA-0 (aplicabil doar pentru computerul Inspiron 400)	Afișează unitățile eSATA conectate la conectorul eSATA-0
eSATA-1 (aplicabil doar pentru computerul Inspiron 400)	Afișează unitățile eSATA conectate la conectorul eSATA-1
Keyboard Errors (Erori tastatură)	Afișează erori de tastatură, dacă setarea este Report (Raportare) Setarea implicită este Report (Raportare)
Advanced Settings (Setări avansate)	
Inspiron 300	
CPU Feature (Caracteristică CPU)	<ul style="list-style-type: none"> 1 Limit CPUID Value (Limitare valoare CPUID) — Enabled (Activată) sau Disabled (Dezactivată) (Dezactivată implicit) 1 CPU XD Support (Suport CPU XD) — Enabled (Activată) sau Disabled (Dezactivată) (Activată implicit) 1 Hyper-Threading — Enabled (Activată) sau Disabled (Dezactivată) (Activată implicit) 1 Virtualization (Hidden if CPU is not supported) (Virtualizare (Ascuns dacă CPU nu acceptă)) — Enabled (Activată) sau Disabled (Dezactivată) (Activată implicit)
Integrated Graphics Configuration (Configurație grafică integrată)	<ul style="list-style-type: none"> 1 DVMT Mode Select (Selectare mod DVMT) — DVMT Mode (Mod DVMT) 1 DVMT/FIXED Memory (Memorie DVMT/FIXĂ) — 128 MO
Integrated Peripherals Configuration (Configurație periferice integrate)	<ul style="list-style-type: none"> 1 Onboard Audio Controller (Controler audio pe placa de sistem) — Enabled (Activat) sau Disabled (Dezactivat) (Activat implicit) 1 Onboard LAN Controller (Controler LAN pe placa de sistem) — Enabled (Activat) sau Disabled (Dezactivat) (Activat implicit) 1 Onboard LAN Boot ROM (ROM pornire LAN pe placa de sistem) — Enabled (Activat) sau Disabled (Dezactivat) (Dezactivat implicit)
Inspiron 400	
CPU Feature (Caracteristică CPU)	<ul style="list-style-type: none"> 1 Secure Virtual Machine Mode (Mod mașină virtuală securizată) — Enabled (Activat) sau Disabled (Dezactivat) (Activat implicit) 1 AMD Cool 'N' Quiet — Enabled (Activată); Disabled (Dezactivată) (Activată implicit)
Integrated Graphics Configuration (Configurație grafică integrată)	UMA Frame Buffer Size (Dimensiune buffer cadru UMA) — Automat, 32 MO, 64 MO, 128 MO, 256 MO sau 512 MO (Automat implicit)
Integrated Peripherals Configuration (Configurație periferice integrate)	<ul style="list-style-type: none"> 1 Onboard SATA Controller (Controler SATA pe placa de sistem) — Enabled (Activat) sau Disabled (Dezactivat) (Activat implicit) 1 SATA Mode (Mod SATA) — ATA sau AHCI (AHCI implicit) 1 Onboard Audio Controller (Controler audio pe placa de sistem) — Enabled (Activat) sau Disabled (Dezactivat) (Activat implicit) 1 Onboard LAN Controller (Controler LAN pe placa de sistem) — Enabled (Activat) sau Disabled (Dezactivat) (Activat implicit) 1 Onboard LAN Boot ROM (ROM pornire LAN pe placa de sistem) — Enabled (Activat) sau Disabled (Dezactivat) (Dezactivat implicit)
USB Device Setting (Setare dispozitiv USB)	<ul style="list-style-type: none"> 1 USB Controller (Controler USB) — Enabled (Activat) sau Disabled (Dezactivat) (Activat implicit) 1 USB Operation Mode (Mod funcționare USB) (Apare când „Controler USB” este activat) — FullSpeed sau HiSpeed (HiSpeed implicit)
Numlock Key (Tasta Numlock)	On (Activată) sau Off (Dezactivată) (Activată implicit)
Fast Boot (Inițiere rapidă)	Enabled (Activat) sau Disabled (Dezactivat) (Activat implicit)
Power Mangement (Gestionare alimentare)	
ACPI Suspend Type (Tip suspendare ACPI)	Specifică tipul de suspendare Implicit este S3
AC Recovery (Recuperare c.a.)	Power Off (Oprire alimentare), Power On (Pornire alimentare) sau Last Power State (Ultima stare a alimentării) (Oprire implicit)
Low Power Mode (Mod consum redus) (aplicabil doar pentru computerul Inspiron 400)	Enabled (Activat) sau Disabled (Dezactivat) (Activat implicit)
Remote Wake Up (Pornire de la distanță)	Enabled (Activat) sau Disabled (Dezactivat) (Activat implicit)


Auto Power On (Pornire automată)	Enabled (Activat) sau Disabled (Dezactivat) (Dezactivat implicit)
Auto Power On Date (Pornire automată la data) (Afișează doar dacă „Pornire automată” este setată la Activat)	Specifică data pornirii Valoarea implicită este 15
Auto Power On Time (Pornire automată la ora) (Afișează doar dacă „Pornire automată” este setată la Activat)	Specifică ora pornirii Valoarea implicită este 12:30:30
Security Settings (Setări de securitate)	
Unlock Setup Status (Stare blocare configurare)	Deblocat
Supervisor Password (Parolă supervisor)	Starea parolei supervisorului instalată
User Password (Parolă utilizator)	Starea parolei utilizatorului instalată
Boot Sequence (Secvență de pornire)	
1st Boot Device (Primul dispozitiv de pornire)	Specifică secvența de pornire de pe dispozitivele disponibile Hard Disk (Unitate de hard disk), USB; CD/DVD; Removable (Amovibil); Network (Rețea); Disabled (Dezactivat) (Unitate de hard disk implicit)
2nd Boot Device (Al doilea dispozitiv de pornire)	Specifică secvența de pornire de pe dispozitivele disponibile Hard Disk (Unitate de hard disk), USB; CD/DVD; Removable (Amovibil); Network (Rețea); Disabled (Dezactivat) (USB implicit)
3rd Boot Device (Al treilea dispozitiv de pornire)	Specifică secvența de pornire de pe dispozitivele disponibile Hard Disk (Unitate de hard disk), USB; CD/DVD; Removable (Amovibil); Network (Rețea); Disabled (Dezactivat) (CD/DVD implicit)
4th Boot Device (Al patrulea dispozitiv de pornire)	Specifică secvența de pornire de pe dispozitivele disponibile Hard Disk (Unitate de hard disk), USB; CD/DVD; Removable (Amovibil); Network (Rețea); Disabled (Dezactivat) (Amovibil implicit)
5th Boot Device (Al cincilea dispozitiv de pornire)	Specifică secvența de pornire de pe dispozitivele disponibile Hard Disk (Unitate de hard disk), USB; CD/DVD; Removable (Amovibil); Network (Rețea); Disabled (Dezactivat) (Rețea implicit)
Hard Disk Drives (Unități de hard disk)	Specifică secvența de prioritate a dispozitivelor de pornire din unitățile de hard disk disponibile
USB Drives (Unități USB)	Specifică secvența de prioritate a dispozitivelor de pornire din unitățile USB disponibile
CD/DVD Drives (Unități CD/DVD)	Specifică secvența de prioritate a dispozitivelor de pornire din unitățile CD/DVD disponibile
Removable Drives (Unități amovibile)	Specifică secvența de prioritate a dispozitivelor de pornire din unitățile amovibile disponibile
Network Drives (Unități de rețea)	Specifică secvența de prioritate a dispozitivelor de pornire din unitățile de rețea disponibile
Exit (Ieșire)	
Exit Options (Opțiuni ieșire)	Oferă opțiuni pentru Save Changes and Exit (Salvare modificări și ieșire), Discard Changes and Exit (Anulare modificări și ieșire) și Load Default Setting (Încărcare setări implicite)

Boot Sequence (Secvență de pornire)

Această funcție vă permite să modificați secvența de pornire pentru dispozitive.

Boot Options (Opțiuni pornire)

- Hard Drive** (Unitate de hard disk) — Computerul încearcă să pornească de pe unitatea de hard disk primară. Dacă niciun sistem de operare nu se află pe unitate, computerul generează un mesaj de eroare.
- USB Flash Device** (Dispozitiv flash USB) — Introduceți dispozitivul de memorie într-un port USB și reporniți computerul. Când apare **F12 Boot Options** (F12 Opțiuni de pornire) în colțul din dreapta jos al ecranului, apăsați pe <F12>. Sistemul BIOS detectează dispozitivul și adaugă opțiunea flash USB la meniul de pornire.

 **NOTĂ:** Pentru a porni de pe un dispozitiv USB, acesta trebuie să poată fi utilizat pentru pornire. Pentru a vă asigura că de pe dispozitivul dvs. se poate porni, consultați documentația dispozitivului.

- CD/DVD Drive** (Unitate CD/DVD) — Computerul încearcă să pornească de pe unitatea de CD/DVD. Dacă în unitate nu există niciun CD/DVD, sau dacă CD/DVD-ul nu are niciun sistem de operare, computerul generează un mesaj de eroare.

Modificarea secvenței de pornire pentru pornirea curentă

Puteți să utilizați această funcție pentru a modifica secvența de pornire curentă, de exemplu, pentru a porni de pe unitatea CD/DVD pentru a rula Dell Diagnostics de pe suportul *Drivers and Utilities* (Driveri și utilitare). La încheierea testelor de diagnosticare, secvența de pornire anterioară este restabilă.


1. Dacă porniți de pe un dispozitiv USB, conectați dispozitivul USB la un conector USB.
2. Porniți (sau reporniți) computerul.
3. Când în colțul din dreapta jos al ecranului apare **F2 = Setup**, **F12 Boot Options** (**F2 = Configurare**, **F12 Opțiuni de pornire**), apăsați pe <F12>.

Dacă așteptați prea mult, iar logo-ul sistemului de operare este afișat, continuați să așteptați până la afișarea desktopului Microsoft Windows. Apoi, opriți computerul și încercați din nou.

Apare **Boot Device Menu** (Meniu dispozitiv pornire), listând toate dispozitivele de pornire disponibile.


4. Din **Boot Device Menu** (Meniu dispozitiv de pornire) alegeți dispozitivul de pe care doriți să porniți.

De exemplu, dacă porniți de pe o cheie de memorie USB, evidențiați **USB Flash Device** (Dispozitiv flash USB) și apăsați pe <Enter>.

 **NOTĂ:** Pentru a porni de pe un dispozitiv USB, acesta trebuie să poată fi utilizat pentru pornire. Pentru a vă asigura că dispozitivul dvs. poate fi inițializat, verificați documentația dispozitivului.


Modificarea secvenței de pornire pentru porniri ulterioare


1. Accesați utilitarul de configurare a sistemului (consultați [Accesarea utilitarului de configurare a sistemului](#)).
2. Utilizați tastele săgeată pentru a evidenția opțiunea de meniu **Boot** (Pornire) și apăsați <Enter> pentru a accesa meniul.


 **NOTĂ:** Notați secvența de pornire curentă în caz că doriți să o restabiliți.


3. Apăsați tastele săgeată sus și săgeată jos pentru a parcurge lista de dispozitive.
4. Apăsați pe plus (+) sau pe minus (-) pentru a modifica prioritatea de pornire a dispozitivului.

Ștergerea parolilor uitate și a setărilor CMOS

 **AVERTISMENT:** Înainte de a iniția orice procedură indicată în această secțiune, urmați instrucțiunile de siguranță livrate împreună cu computerul.

 **AVERTISMENT:** Computerul trebuie să fie deconectat de la priza electrică pentru a șterge setarea CMOS.

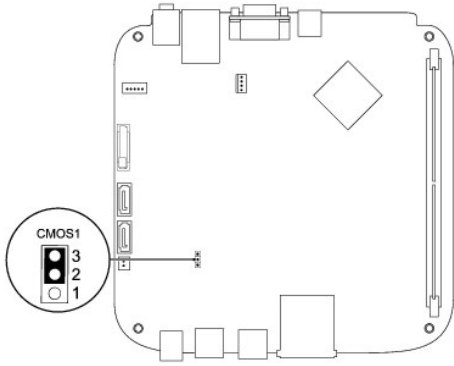
 **ATENȚIONARE:** Reparațiile la computerul dvs. trebuie să fie efectuate numai de un tehnician de service autorizat. Deteriorările datorate lucrărilor de service neautorizate de către Dell™ nu sunt acoperite de garanție.

 **ATENȚIONARE:** Pentru a evita descărcarea electrostatică, conectați-vă la împământare utilizând o brățară antistatică sau atingând periodic o suprafață metalică nevopsită (cum ar fi un conector de pe computerul dvs.).

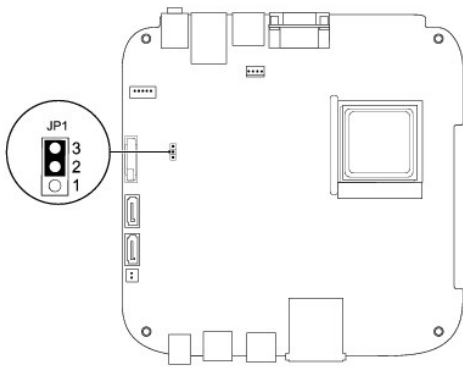
 **ATENȚIONARE:** Ștergerea setărilor CMOS va șterge și parola uitată.

1. Urmăriți procedurile din [Înainte de a începe](#).
2. Înlăturați capacul superior (consultați [Înlăturarea capacului superior](#)).
3. Înlăturați suportul superior (consultați [Înlăturarea suportului superior](#)).
4. Înlăturați unitatea optică (consultați [Înlăturarea unității optice](#)).
5. Înlăturați compartimentul de unitate (consultați [Înlăturarea compartimentului de unitate](#)).
6. Localizați conectorul CMOS cu 3 pini de pe placa de sistem (consultați [Componentele plăcii de sistem](#)).
7. Scoateți fișa conectorului cu 2 pini din pini 2 și 3 și fixați-o pe pini 1 și 2.
8. Așteptați aproximativ cinci secunde pentru a șterge setarea CMOS.
9. Scoateți fișa conectorului cu 2 pini din pini 1 și 2 și remontați-o pe pini 2 și 3.

Inspiron 300



Inspiron 400



10. Remontați compartimentul de unitate (consultați [Înlocuirea compartimentului de unitate](#)).
11. Remontați unitatea optică (consultați [Înlocuirea unității optice](#)).
12. Remontați suportul superior (consultați [Înlocuirea suportului superior](#)).
13. Remontați capacul superior (consultați [Înlocuirea capacului superior](#)).

⚠ ATENȚIONARE: Înainte de a porni computerul, remontați toate șuruburile și asigurați-vă că nu rămâne niciun șurub rătăcit în interiorul computerului. În caz contrar, computerul se poate deteriora.

14. Conectați computerul și dispozitivele la prizele electrice și porniți-le.

Reprogramarea sistemului BIOS

1. Porniți computerul.
2. Accesați site-ul Web pentru asistență Dell la adresa support.dell.com.
3. Faceți clic pe **Drivers & Downloads** (Driveri și descărcări) → **Select Model** (Selectare model).
4. Localizați fișierul de actualizare a BIOS-ului pentru computerul dvs.:

NOTĂ: Eticheta de service a computerului se află pe partea inferioară a computerului.

Dacă dețineți Eticheta de service a computerului:

- a. Faceți clic pe **Enter a Service Tag** (Introducere Etichetă de service).

- b. Introduceți Eticheta de service a computerului în câmpul **Enter a service tag**: (Introducere Etichetă de service:), faceți clic pe **Go** (Salt la) și treceți la [etapa 5](#).

Dacă nu dețineți Eticheta de service a computerului:

- a. Selectați tipul de produs din lista **Select Your Product Family** (Selectare familie de produse).
- b. Selectați marca produsului din lista **Select Your Product Line** (Selectare linie de produse).
- c. Selectați numărul modelului de produs din lista **Select Your Product Model** (Selectare model produs).

 **NOTĂ:** Dacă ați ales alt model și doriți să reluați, faceți clic pe **Start Over** (Repornire) în partea din dreapta sus a meniului.

- d. Faceți clic pe **Confirm** (Confirmare).
5. Pe ecran va apărea o listă de rezultate. Faceți clic pe **BIOS**.
 6. Faceți clic pe **Download Now** (Descărcare acum) pentru a descărca cel mai recent fișier BIOS. Apare fereastra **File Download** (Descărcare fișier).
 7. Faceți clic pe **Save** (Salvare) pentru a salva fișierul pe desktop. Fișierul se descarcă pe desktopul dvs.
 8. Faceți clic pe **Close** (Închidere) dacă se afișează fereastra **Download Complete** (Descărcare terminată). Pictograma fișierului apare pe desktopul dvs. și este denumită la fel ca fișierul de actualizare pentru BIOS descărcat.
 9. Faceți dublu clic pe pictograma fișierului de pe desktop și urmați instrucțiunile de pe ecran.

[Înapoi la Cuprins](#)

[Înapoi la Cuprins](#)

Prezentare generală a caracteristicilor tehnice

Manual de service pentru Dell™ Inspiron™ 300/400

● [Inspiron™ 300](#)

● [Inspiron 400](#)

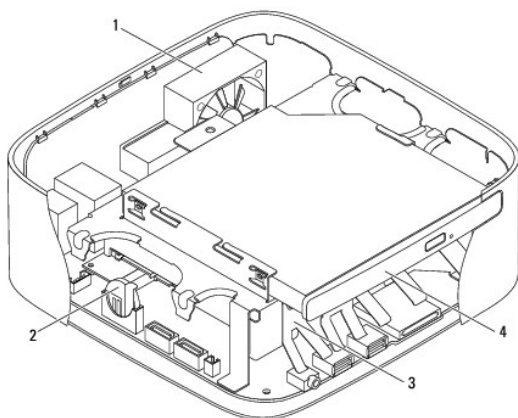
⚠️ AVERTISMENT: Înainte de a efectua lucrări în interiorul computerului citiți instrucțiunile de siguranță livrate împreună cu computerul. Pentru informații suplimentare despre cele mai bune practici privind siguranța, consultați pagina de start privind conformitatea cu reglementările, la adresa www.dell.com/regulatory_compliance.

⚠️ ATENȚIONARE: Reparațiile la computerul dvs. trebuie să fie efectuate numai de un tehnician de service autorizat. Deteriorările datorate lucrărilor de service neautorizate de către Dell™ nu sunt acoperite de garanție.

⚠️ ATENȚIONARE: Pentru a evita descărcarea electrostatică, conectați-vă la împământare utilizând o brățară antistatică sau atingând periodic o suprafață metalică nevopsită (cum ar fi un conector de pe computerul dvs.).

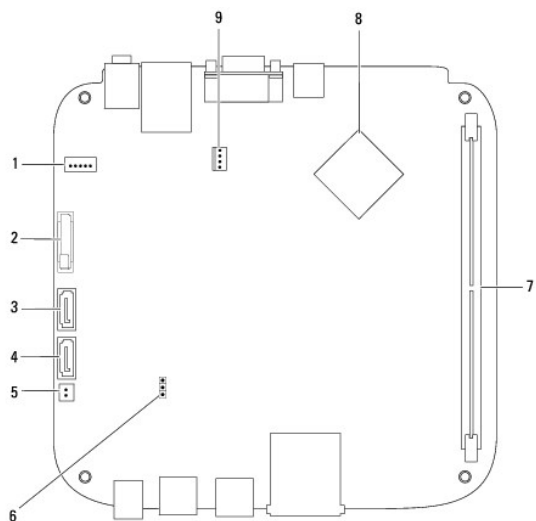
Inspiron™ 300

Vedere interioară



1	ventilator carcasă	2	baterie rotundă
3	compartiment unitate	4	unitate optică

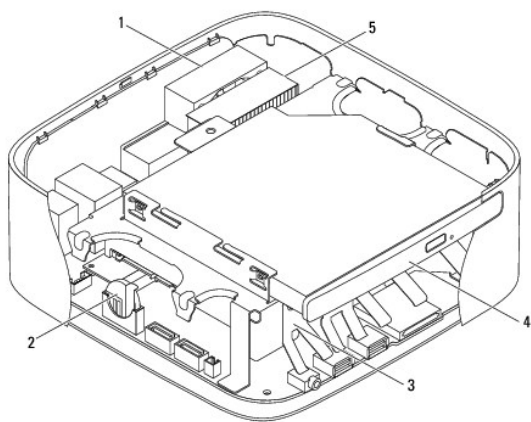
Componentele plăcii de sistem



1	conector alimentare SATA (SATAPWR1)	2	soclu baterie rotundă (BAT1)
3	conector unitate SATA (SATA2)	4	conector unitate SATA (SATA1)
5	conector de alimentare unitate optică (ODD_PWR1)	6	conector CMOS (CMOS1)
7	conector modul memorie (DIMM1)	8	procesor
9	conector ventilator de carcasă (SYSFAN1)		

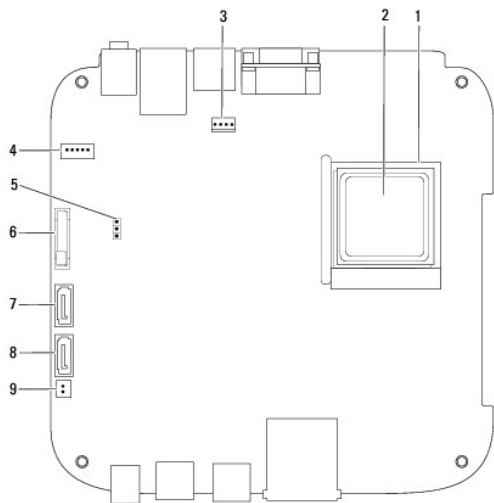
Inspiron 400

Vedere interioară



1	ventilator carcasă	2	baterie rotundă
3	compartiment unitate	4	unitate optică
5	radiator procesor		

Componentele plăcii de sistem




1	soclu procesor	2	procesor
3	conector ventilator de carcasă (CPU_FAN)	4	conector alimentare SATA (SATAPWR1)
5	conector CMOS (JP1)	6	soclu baterie rotundă (BT1)
7	conector unitate SATA (SATA2)	8	conector unitate SATA (SATA1)
9	conector alimentare SATA (SATAPWR2)		


[Înapoi la Cuprins](#)

[Înapoi la Cuprins](#)

Manual de service pentru Dell™ Inspiron™ 300/400

 **NOTĂ:** O NOTĂ indică informații importante care vă ajută să utilizați mai bine computerul dvs.

 **ATENȚIONARE:** O ATENȚIONARE indică un pericol potențial de deteriorare a hardware-ului sau de pierdere de date și vă arată cum să evitați problema.

 **AVERTISMENT:** Un AVERTISMENT indică un pericol potențial de deteriorare a bunurilor, de vătămare corporală sau de deces.

Informațiile din acest document pot fi modificate fără notificare.
© 2009 Dell Inc. Toate drepturile rezervate.

Este strict interzisă reproducerea sub orice formă a acestor materiale, fără autorizația scrisă a Dell Inc.

Mărcile comerciale utilizate în acest text: *Dell*, logo-ul *DELL* și *Inspiron* sunt mărci comerciale ale Dell Inc.; *Microsoft*, *Windows*, *Windows Vista* și logo-ul butonului de start *Windows Vista* sunt fie mărci comerciale, fie mărci comerciale înregistrate ale Microsoft Corporation în Statele Unite ale Americii și/sau în alte țări.

Alte mărci comerciale și denumiri comerciale pot fi utilizate în acest document pentru referire fie la entitățile care au drepturi asupra mărcilor și denumirilor, fie la produsele acestora. Dell Inc. neagă orice interes de proprietate asupra mărcilor comerciale și denumirilor comerciale cu excepția celor care îi aparțin.

Septembrie 2009 Rev. A00

[Înapoi la Cuprins](#)

[Înapoi la Cuprins](#)

Suportul superior

Manual de service pentru Dell™ Inspiron™ 300/400

- [Înlăturarea suportului superior](#)
- [Înlocuirea suportului superior](#)

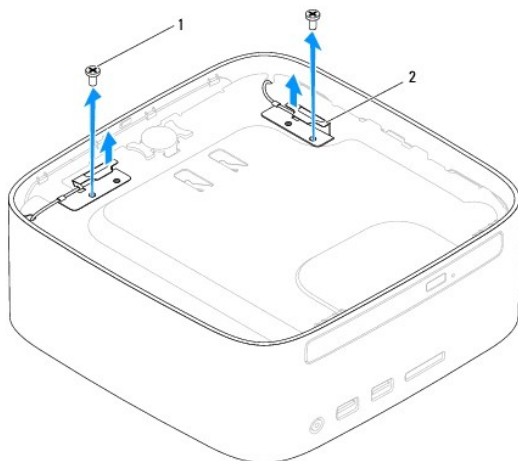
AVERTISMENT: Înainte de a efectua lucrări în interiorul computerului citiți instrucțiunile de siguranță livrate împreună cu computerul. Pentru informații suplimentare despre cele mai bune practici privind siguranța, consultați pagina de start privind conformitatea cu reglementările, la adresa www.dell.com/regulatory_compliance.

ATENȚIONARE: Reparațiile la computerul dvs. trebuie să fie efectuate numai de un tehnician de service autorizat. Deteriorările datorate lucrărilor de service neautorizate de către Dell™ nu sunt acoperite de garanție.

ATENȚIONARE: Pentru a evita descărcarea electrostatică, conectați-vă la împământare utilizând o brățară antistatică sau atingând periodic o suprafață metalică neovopsită (cum ar fi un conector de pe computerul dvs.).

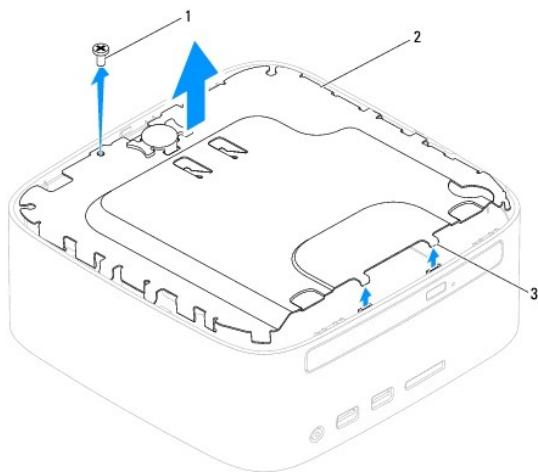
Înlăturarea suportului superior

1. Urmați procedurile din [Înainte de a începe](#).
2. Înlăturați capacul superior (consultați [Înlăturarea capacului superior](#)).
3. *Inspiron 400* — Scoateți cele două șuruburi care fixează antenele wireless pe suportul superior.



1	șuruburi (2)	2	antene wireless (2)
---	--------------	---	---------------------

4. Scoateți șurubul care fixează suportul superior pe carcasă.
5. Ridicați suportul superior în afara computerului.



1	șurub	2	suport superior
3	lamele (2)		

Înlocuirea suportului superior

1. Urmați procedurile din [Înainte de a începe](#).
2. Aliniați lamelele de pe suportul superior cu sloturile de pe carcasă și așezați suportul superior.
3. Remontați șurubul care fixează suportul superior pe computer.
4. *Inspiron 400* — Aliniați orificiile pentru șuruburi de pe antenele wireless cu orificiile pentru șuruburi de pe suportul superior. Remontați cele două șuruburi care fixează antenele wireless pe suportul superior.
5. Remontați capacul superior (consultați [Înlocuirea capacului superior](#)).

⚠ ATENȚIONARE: Înainte de a porni computerul, remontați toate șuruburile și asigurați-vă că nu rămâne niciun șurub rătăcit în interiorul computerului. În caz contrar, computerul se poate deteriora.

6. Conectați computerul și toate dispozitivele atașate la prizele electrice și porniți-le.

[Înapoi la Cuprins](#)

[Înapoi la Cuprins](#)

Capacul superior

Manual de service pentru Dell™ Inspiron™ 300/400

- [Înlăturarea capacului superior](#)
- [Înlocuirea capacului superior](#)

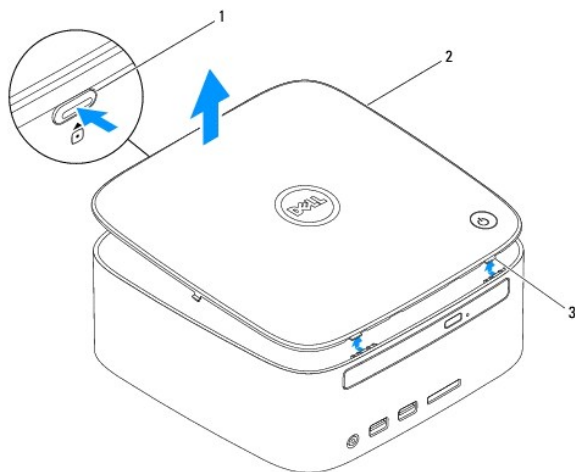
AVERTISMENT: Înainte de a efectua lucrări în interiorul computerului citiți instrucțiunile de siguranță livrate împreună cu computerul. Pentru informații suplimentare despre cele mai bune practici privind siguranța, consultați pagina de start privind conformitatea cu reglementările, la adresa www.dell.com/regulatory_compliance.

ATENȚIONARE: Reparațiile la computerul dvs. trebuie să fie efectuate numai de un tehnician de service autorizat. Deteriorările datorate lucrărilor de service neautorizate de către Dell™ nu sunt acoperite de garanție.

ATENȚIONARE: Pentru a evita descărcarea electrostatică, conectați-vă la împământare utilizând o brățară antistatică sau atingând periodic o suprafață metalică nevopsită (cum ar fi un conector de pe computerul dvs.).

Înlăturarea capacului superior

1. Urmați procedurile din [Înainte de a începe](#).
2. Apăsăți pe butonul de eliberare al capacului superior situat în partea din spate a computerului. Capacul superior se va desprinde.
3. Ridicați capacul superior în afara computerului.



1	buton de eliberare al capacului superior	2	capac superior
3	lamele (2)		

Înlocuirea capacului superior

1. Urmați procedurile din [Înainte de a începe](#).
2. Aliniați lamelele de pe capacul superior cu sloturile de pe computer și fixați capacul superior în poziție.

[Înapoi la Cuprins](#)